



Cajas de ventilación estancas, de bajo perfil, bajo nivel sonoro, fabricadas en chapa de acero galvanizado, con aislamiento acústico ininflamable (M0) de fibra de vidrio de 25 mm de espesor, cierre estanco, ventilador centrífugo de simple oído de álabes hacia adelante y motor monofásico de rotor exterior de 3 velocidades, IP44, Clase B, con rodamientos a bolas, protector térmico y caja de bornes externa IP55. Temperatura de trabajo de -20°C a +40°C.

Motores

De 2 ó 4 polos según versiones.
Tensión de alimentación
Monofásicos 230V-50/60Hz.

Otros datos

Suministradas con una tapa extraíble de cierre hermético, que permite que puedan ser instaladas en exterior sin necesidad de tapa de intemperie. Bajo demanda, modelos con aislamiento acústico ininflamable (M0), de fibra de vidrio de 50 mm de espesor, que reducen sensiblemente el ruido radiado.



Bajo nivel sonoro

Aislamiento acústico ininflamable (M0) de fibra de vidrio de 25 mm de espesor (bajo pedido, de 50 mm), que reduce sensiblemente el ruido.



Fácil montaje

Los pies facilitan la sujeción en cualquier posición.



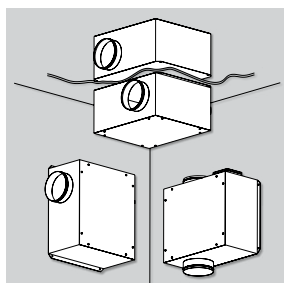
Caja estanca

Las juntas de goma, tanto en el cierre de la tapa como en las bridas, le proporcionan gran estanqueidad.



Caja de bornes externa, estanca IP55

Facilita la instalación y el mantenimiento.



Instalación en cualquier posición

Pueden ser instaladas en posición vertical, horizontal o invertidas.



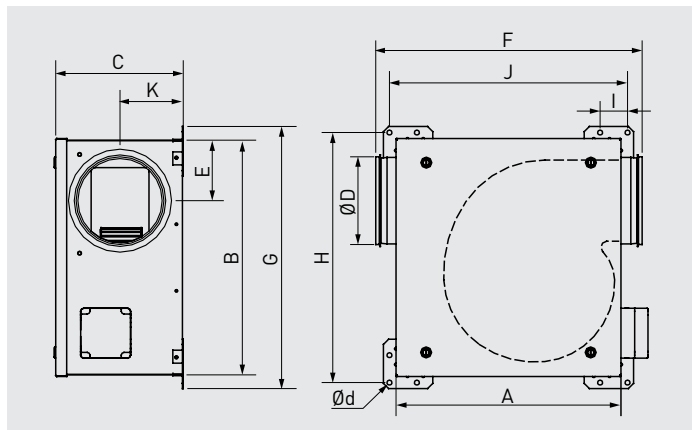
CARACTERÍSTICAS TÉCNICAS

Es imprescindible comprobar que las características eléctricas (voltaje, intensidad, frecuencia, etc.) del motor que aparecen en la placa del mismo son compatibles con las de la instalación.

Modelo	Velocidad (r.p.m.)	Potencia absorbida máxima (W)	Intensidad absorbida máxima (A)	Caudal en descarga libre (m³/h)	Nivel de presión sonora* (dB(A))			Mín-Máx temperatura del aire (°C)	Peso (kg)	Interruptor de 3 velocidades opcional	Regulador de tensión opcional	
					Aspiración	Descarga	Radiado					
CAB-PLUS 125	VR	910	57	0,25	280	32	41	29	-20/+40	11,6	COM-3 INTER 4P	RMB-1,5 REB-1N
	VM	723	31	0,19	220	31	41	24				
	VL	585	24	0,18	180	34	43	19				
CAB-PLUS 160	VR	1317	97	0,42	600	42	53	38	-20/+40	15,9	INTER 4P	RMB-1,5 REB-1N
	VM	1010	53	0,36	440	37	49	32				
	VL	714	35	0,31	310	38	49	25				
CAB-PLUS 250 N	VR	1317	133	0,59	750	50	61	43	-20/+40	22,5	INTER 4P	RMB-1,5 REB-1N
	VM	880	67	0,44	500	45	56	34				
	VL	639	47	0,35	370	45	54	27				
CAB-PLUS 315	VR	1200	326	1,46	1.280	53	64	45	-20/+40	26,8	INTER 4P	RMB-3,5 REB-2,5N
	VM	962	251	1,39	1.060	51	62	40				
	VL	692	171	1,19	760	50	60	33				

* Nivel de presión sonora, medido a 1,5 metros en campo libre.

DIMENSIONES (mm)

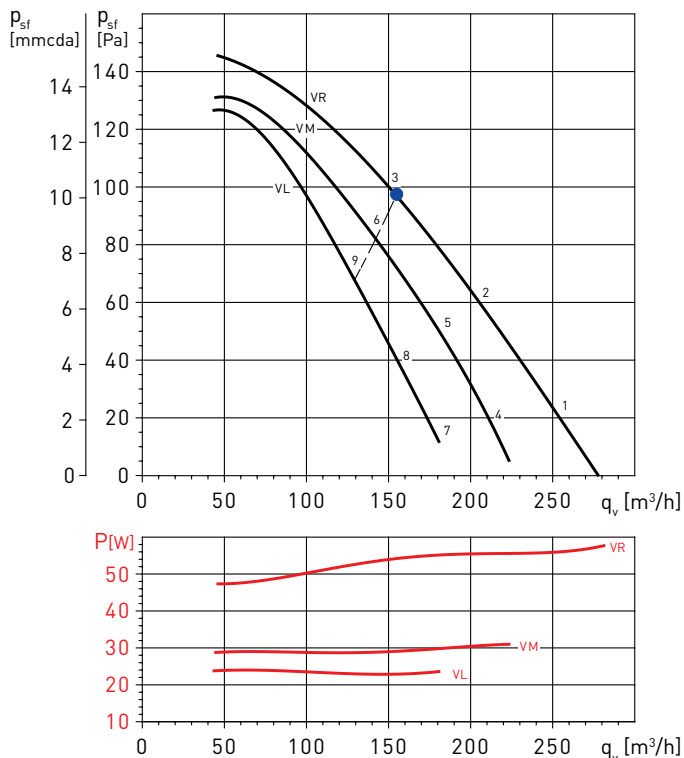


Modelo	A	B	C	D	E	F	G	H	I	J	K	d
CAB-PLUS 125	330	345	255	125	96	411	395	373	50	358	126	9
CAB-PLUS 160	406	468	277	160	123	486	518	496	50	434	134	9
CAB-PLUS 250N	494	494	382	250	160	607	540	518	50	516	185	9
CAB-PLUS 315	537	544	393	315	190	638	594	572	50	565	176	9

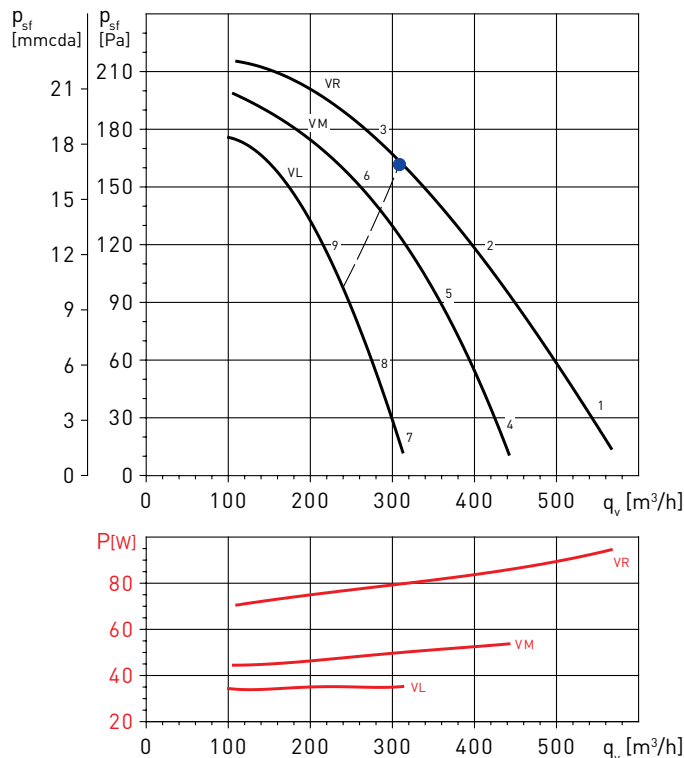
CURVAS CARACTERÍSTICAS

- q_v = Caudal en m^3/h .
- p_{sf} = Presión estática en mmcda y Pa.
- SFP: Factor específico de potencia, en $W/m^3/s$ (curvas azules).
- Aire seco normal a $20^\circ C$ y 760 mmHg.
- Ensayos realizados de acuerdo a Norma ISO 5801 y AMCA 210-99.
- Nivel de potencia sonora (LwA en dB[A]).

CAB-PLUS 125



CAB-PLUS 160



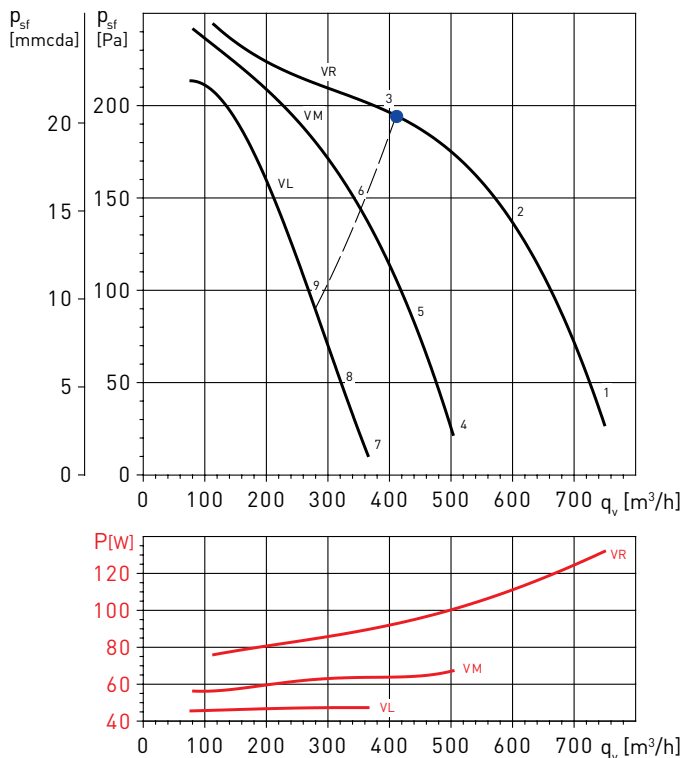
Punto de trabajo		63	125	250	500	1000	2000	4000	8000	LwA
1	Aspiración	31	41	39	38	41	38	27	20	47
	Descarga	27	42	43	46	52	49	45	41	56
	Radiado	31	38	35	34	37	34	21	17	43
2	Aspiración	29	39	39	38	39	35	27	20	46
	Descarga	25	41	42	46	52	49	45	39	56
	Radiado	29	36	35	34	35	31	21	17	42
3	Aspiración	33	43	42	40	40	38	31	24	49
	Descarga	27	44	45	48	53	50	46	39	57
	Radiado	33	40	38	36	36	34	25	21	45
4	Aspiración	26	36	34	33	36	33	22	15	42
	Descarga	22	37	38	41	47	44	40	36	51
	Radiado	26	33	30	29	32	29	16	12	38
5	Aspiración	27	37	37	36	37	33	25	18	44
	Descarga	23	39	40	44	50	47	43	37	54
	Radiado	27	34	33	32	33	29	19	15	40
6	Aspiración	32	42	41	39	39	37	30	23	47
	Descarga	26	43	44	47	52	49	45	38	56
	Radiado	32	39	37	35	35	33	24	20	44
7	Aspiración	21	31	29	28	31	28	17	10	37
	Descarga	18	33	34	37	43	40	36	32	46
	Radiado	21	28	25	24	27	24	11	7	34
8	Aspiración	25	35	35	34	35	31	23	16	41
	Descarga	21	37	38	42	48	45	41	35	51
	Radiado	25	32	31	30	31	27	17	13	38
9	Aspiración	29	39	38	36	36	34	27	20	45
	Descarga	23	40	41	44	49	46	42	35	53
	Radiado	29	36	34	32	32	30	21	17	41

Punto de trabajo		63	125	250	500	1000	2000	4000	8000	LwA
1	Aspiración	42	50	51	50	47	46	40	34	56
	Descarga	42	53	54	62	64	60	58	51	68
	Radiado	42	48	46	44	44	43	34	27	53
2	Aspiración	35	46	44	44	43	41	36	29	51
	Descarga	35	47	46	57	59	56	53	45	63
	Radiado	35	44	39	38	40	38	30	22	48
3	Aspiración	39	48	45	45	43	42	37	30	52
	Descarga	37	49	48	56	60	57	53	45	63
	Radiado	39	46	40	39	40	39	31	23	49
4	Aspiración	36	44	45	44	41	40	34	28	50
	Descarga	36	47	48	56	58	54	52	45	62
	Radiado	36	42	40	38	38	37	28	21	47
5	Aspiración	33	44	42	42	41	39	34	27	50
	Descarga	33	45	44	55	57	54	51	43	61
	Radiado	33	42	37	36	38	36	28	20	46
6	Aspiración	37	46	43	43	41	40	35	28	51
	Descarga	35	47	46	54	58	55	51	43	62
	Radiado	37	44	38	37	38	37	29	21	48
7	Aspiración	28	36	37	36	33	32	26	20	43
	Descarga	28	39	40	48	50	46	44	37	54
	Radiado	28	34	32	30	30	29	20	13	39
8	Aspiración	28	39	37	37	36	34	29	22	44
	Descarga	28	40	39	50	52	49	46	38	56
	Radiado	28	37	32	31	33	31	23	15	41
9	Aspiración	34	43	40	40	38	37	32	25	48
	Descarga	32	44	43	51	55	52	48	40	59
	Radiado	34	41	35	34	35	34	26	18	45

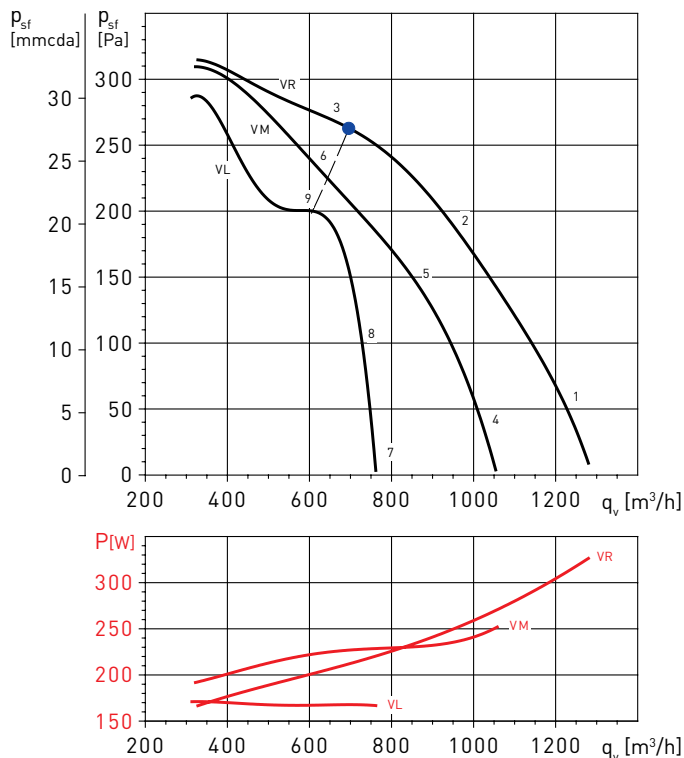
CURVAS CARACTERÍSTICAS

- q_v = Caudal en m^3/h .
- p_{sf} = Presión estática en mmcda y Pa.
- SFP: Factor específico de potencia, en $W/m^3/s$ (curvas azules).
- Aire seco normal a $20^\circ C$ y 760 mmHg.
- Ensayos realizados de acuerdo a Norma ISO 5801 y AMCA 210-99.
- Nivel de potencia sonora (LwA en dB(A)).

CAB-PLUS 250 N



CAB-PLUS 315



Punto de trabajo	63	125	250	500	1000	2000	4000	8000	LwA	
1	Aspiración	50	56	57	56	52	58	55	46	64
	Descarga	49	59	61	67	72	66	64	61	75
	Radiado	50	43	51	49	49	49	46	38	57
2	Aspiración	45	50	53	54	49	52	50	40	60
	Descarga	42	52	55	63	67	62	59	55	70
	Radiado	45	37	47	47	46	43	41	32	54
3	Aspiración	48	52	52	52	48	51	48	39	59
	Descarga	44	54	55	62	65	60	57	52	69
	Radiado	48	39	46	45	45	42	39	31	53
4	Aspiración	41	47	48	47	43	49	46	37	55
	Descarga	41	51	53	59	64	58	56	53	67
	Radiado	41	34	42	40	40	40	37	29	49
5	Aspiración	38	43	46	47	42	45	43	33	53
	Descarga	35	45	48	56	60	55	52	48	64
	Radiado	38	30	40	40	39	36	34	25	47
6	Aspiración	45	49	49	49	45	48	45	36	56
	Descarga	41	51	52	59	62	57	54	49	66
	Radiado	45	36	43	42	42	39	36	28	50
7	Aspiración	34	40	41	40	36	42	39	30	49
	Descarga	34	44	46	52	57	51	49	46	60
	Radiado	34	27	35	33	33	33	30	22	42
8	Aspiración	34	39	42	43	38	41	39	29	49
	Descarga	31	41	44	52	56	51	48	44	59
	Radiado	34	26	36	36	35	32	30	21	42
9	Aspiración	41	45	45	45	41	44	41	32	52
	Descarga	37	47	48	55	58	53	50	45	61
	Radiado	41	32	39	38	38	35	32	24	46

Punto de trabajo	63	125	250	500	1000	2000	4000	8000	LwA	
1	Aspiración	50	58	63	59	58	61	58	53	68
	Descarga	47	59	63	71	75	71	70	65	78
	Radiado	49	51	53	51	52	51	47	40	59
2	Aspiración	49	56	61	56	57	59	55	50	66
	Descarga	45	56	61	68	73	69	68	62	77
	Radiado	48	49	51	48	51	49	44	37	58
3	Aspiración	50	55	59	54	56	58	55	50	64
	Descarga	44	55	59	66	71	67	66	60	74
	Radiado	49	48	49	46	50	48	44	37	56
4	Aspiración	45	53	58	54	53	56	53	48	63
	Descarga	42	54	58	66	70	66	65	60	74
	Radiado	44	46	48	46	47	46	42	35	55
5	Aspiración	46	53	58	53	54	56	52	47	63
	Descarga	42	53	58	65	70	66	65	59	73
	Radiado	45	46	48	45	48	46	41	34	54
6	Aspiración	49	54	58	53	55	57	54	49	63
	Descarga	43	54	58	65	70	66	65	59	73
	Radiado	48	47	48	45	49	47	43	36	55
7	Aspiración	38	46	51	47	46	49	46	41	56
	Descarga	35	47	51	59	63	59	58	53	66
	Radiado	37	39	41	39	40	39	35	28	47
8	Aspiración	43	50	55	50	51	53	49	44	59
	Descarga	39	50	55	62	67	63	62	56	70
	Radiado	42	43	45	42	45	43	38	31	51
9	Aspiración	47	52	56	51	53	55	52	47	62
	Descarga	41	52	56	63	68	64	63	57	71
	Radiado	46	45	46	43	47	45	41	34	53

ACCESORIOS DE MONTAJE



MBE
Baterías eléctricas.



MBW
Baterías de agua caliente.



MFL-G4
Cajas filtrantes.



SIL
Atenuadores acústicos.



ACOPEL F400 N
Acoplamiento elástico circular.



APC
Visera aspiración-descarga.

ACCESORIOS ELÉCTRICOS



**INTER-4P
COM-3**
Conmutadores de 3 velocidades.



REB
Reguladores electrónicos monofásicos.



RMB
Reguladores electromecánicos por transformador.



**INTERRUPTOR
PARO/MARCHA**



PULSER
Regulador electrónico para baterías eléctricas.



TTC-2000
Regulador electrónico para baterías eléctricas.



TG-K
Sonda de temperatura de conducto.



TG-R
Sonda de temperatura de ambiente.