



Ventiladores centrífugos de doble aspiración con motor incorporado, fabricados en chapa de acero galvanizado y rodete de álabes hacia adelante, equilibrado dinámicamente.

Motores

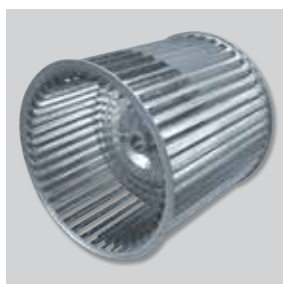
Clase F, con condensador permanente.
De 4 ó 6 polos según versiones.
Tensión de alimentación
Monofásicos 230V-50Hz
Trifásicos 230/400V-50Hz
(Ver cuadro de características)

Otros datos

Con brida de descarga, bajo demanda.
Los pies soporte (accesorio), permiten cuatro posiciones de la boca de descarga.



Silent-block antivibraciones acoplado directamente al motor que evita la transmisión de vibraciones al conjunto, con lo que se reduce sensiblemente el ruido transmitido a la instalación.



Rodete equilibrado dinámicamente según norma ISO 1940, para reducir el ruido y evitar vibraciones.

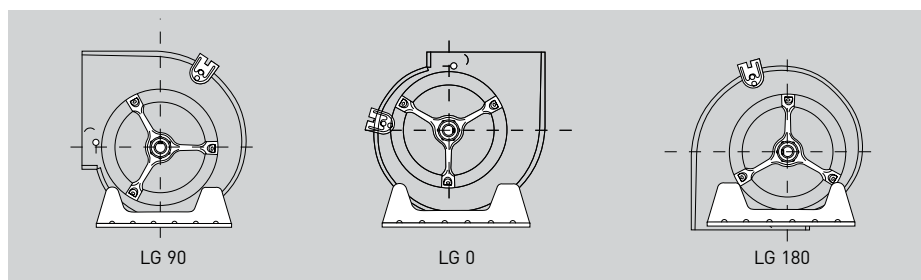


CBM-7/7 72W
Configuración constructiva del modelo CBM-7/7 72W.



CBM-9/9 200W
Configuración constructiva del modelo CBM-9/9 200W.

ORIENTACIONES



Los pies soporte (accesorio) permiten tres posiciones de la boca de descarga.

REFERENCIA

CBM	9/9	373	6P	T	C	VR	K	B8	MP	IP55
1	2	3	4	5	6	7	8	9	10	11

- 1** - Nombre gama.
2 - 7/7, 9/9, 10/10, 12/9, 12/12, 15/15 dimensiones en pulgadas de las turbina (igual gama CBP) estas dimensiones se sustituyen a las antiguas en mm (180/180, 240/240, 270/270, 320/240, 320/320, 380/380).
3 - Potencia motor en vatios.
4 - 4P, 6P: número de polos.
5 - Nada: Monofásico.
 T: Trifásico.
6 - Nada: Motor abierto.
 C: Motor cerrado.
 RE: Motor Rotor Exterior.
7 - Nada: ventilador 1 velocidad no regulable.
 2V: ventilador con motor de 2 velocidades.
 3V: ventilador con motor de 3 velocidades.
 VR: ventilador con motor regulable en tensión.
 EC-0-10V, EC-CK, EC-PK, EC-CK/DG: ventilador con motor de control electrónico
8 - Nada: CBM estándar.
 K: CBM con estructura cubica de refuerzo.
9 - Nada: CBM sin brida.
 B10, B11, B5, B7, B8, B9, BE: CBM con brida. El numero indica el diámetro de los agujeros de fijación.
10 - Nada: Producto en embalaje individual.
 MP: Producto Multi paletizado.
11 - Grado de IP.

CARACTERÍSTICAS TÉCNICAS

Es imprescindible comprobar que las características eléctricas (voltaje, intensidad, frecuencia, etc.) del motor que aparecen en la placa del mismo son compatibles con las de la instalación.

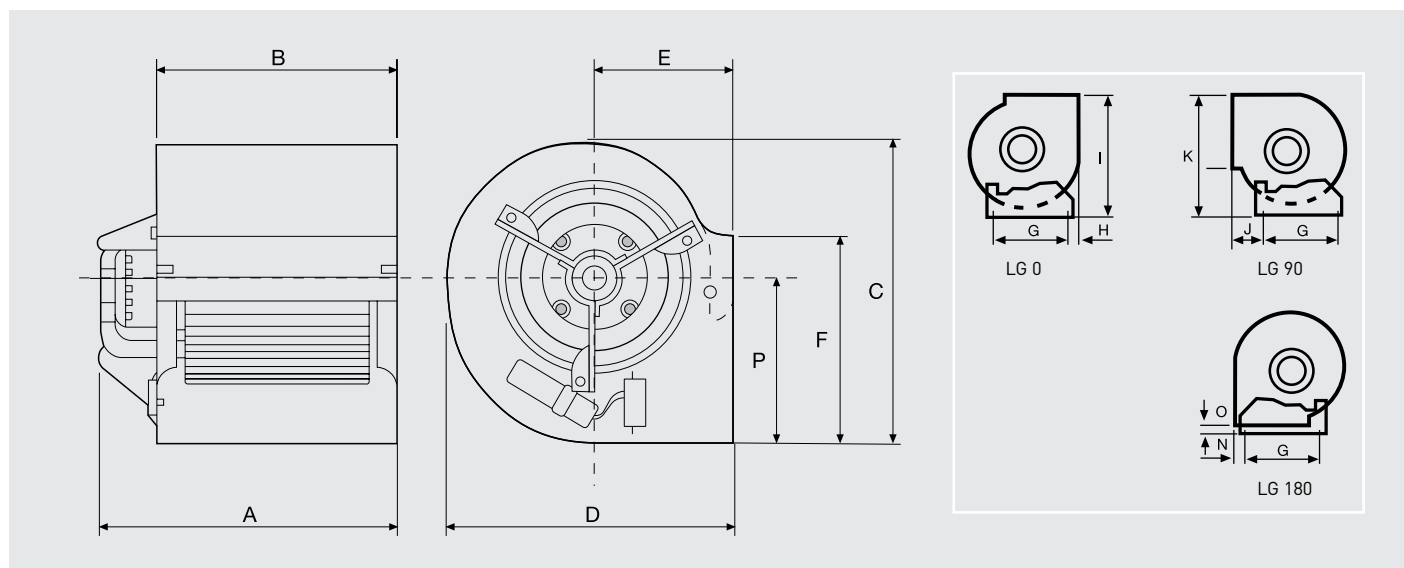
Modelo	Velocidad (polos)	Potencia motor (W)	Protección	Condensador (µF/V)	Intensidad máxima absorbida (A)	Caudal máximo (m³/h)	Temperatura máxima aire (°C)	Nivel de presión sonora* (dB(A))	Peso (kg)	Regulador de tensión opcional	
										REB	RMB
MOTORES MONOFÁSICOS											
CBM-7/7 72W 6P C VR	6	72	IP44	3/450	0,6	1.080	+50	51	6,7	1	1,5
CBM-7/7 147W 4P RE VR	4	147	IP44	7/450	1,2	1.470	+40	63	6,9	2,5	3,5
CBM-9/9 200W 6P RE VR	6	200	IP55	5/450	1,8	2.760	+40	63	14	2,5	3,5
CBM-9/9 373W 4P C VR	4	373	IP44	10/450	3,9	2.900	+40	68	12,4	5	8
CBM-9/9 550W 4P C VR	4	550	IP44	25/450	3,9	3.270	+40	69	14	5	8
CBM-10/10 245W 6P C VR	6	245	IP44	8/450	3,1	3.460	+40	64	14,6	5	3,5
CBM-10/10 373W 4P C VR	4	373	IP44	25/450	4,5	3.390	+40	66	15,3	5	8
CBM-10/10 550W 4P C VR	4	550	IP44	25/450	4,5	3.390	+40	66	15,3	5	8
CBM-12/9 736W 6P C VR	6	736	IP44	20/450	5	4.590	+40	70	24,2	10	8
CBM-12/12 550W 6P VR	6	550	IP20	18/450	7,1	5.570	+40	67	21,5	10	8
CBM-12/12 736W 6P C VR	6	736	IP44	20/450	6	4.960	+40	67	26,5	10	8

* Nivel de presión sonora medido en campo libre en la aspiración, a una distancia de 1,5 m.

Modelo	Velocidad (polos)	Potencia motor (W)	Protección	Intensidad máxima absorbida (A)		Caudal máximo (m³/h)	Temperatura máxima aire (°C)	Nivel de presión sonora* (dB(A))	Peso (kg)	Convertidor de frecuencia opcional VFTM	
				230V	400V					Red alimentación	
										1/230V	3/400V
MOTORES TRIFÁSICOS											
CBM-12/9 1100W 6PT C	6	1100	IP44	7,3	4,2	6.710	+40	74	24,5	VFTM MONO 1,5	VFTM TRI 1,5
CBM-12/12 1100W 6PT C	6	1100	IP44	8,5	4,9	8.290	+40	75	28,5	VFTM MONO 1,5	VFTM TRI 1,5
CBM-15/15 2200W 6PT C K	6	2200	IP55	8,8	5,1	9.100	+40	72	43,2	VFTM MONO 1,5	VFTM TRI 1,5

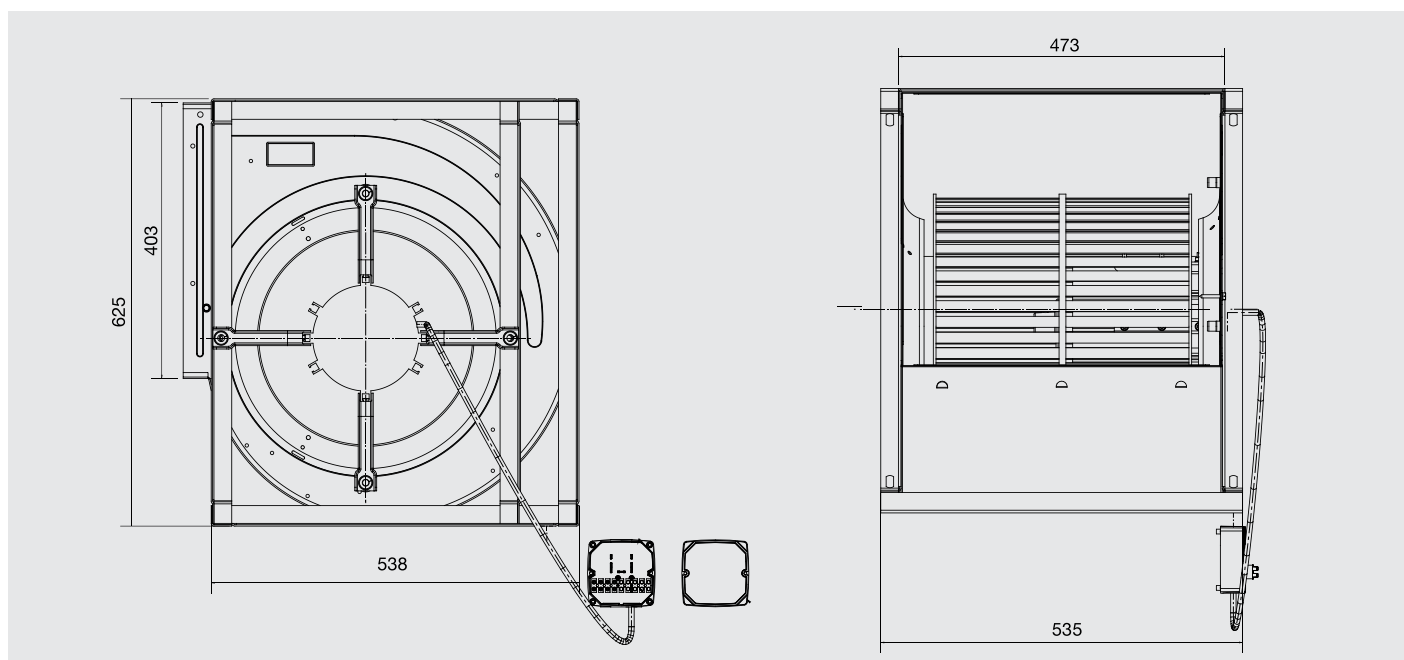
* Nivel de presión sonora medido en campo libre en la aspiración, a una distancia de 1,5 m.

DIMENSIONES (mm)

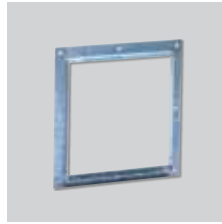


Modelo	A	B	C	D	E	F	G	H	I	J	K	N	O	P
CBM-7/7 72 6P C VR	270	233	327	308	145	207	225	47,6	314	57	333	8,6	6	187
CBM-7/7 147 4P RE VR	VER GAMA CBM-RE													
CBM-9/9 200 6P RE VR	VER GAMA CBM-RE													
CBM-9/9 373 4P C VR	348	300	390	381	184	260	296	34,5	382	69	395,5	34,5	6	221
CBM-9/9 550 4P C VR	371	300	390	381	184	260	296	34,5	382	69	395,5	34,5	6	221
CBM-10/10 245 6P C VR	377	333	443	423	200	288	339	39	427	67	451,5	39	8	249
CBM-10/10 373 4P C VR	430	333	443	423	200	288	339	39	427	67	451,5	39	8	249
CBM-10/10 550 4P C VR	430	333	443	423	200	288	339	39	427	67	451,5	39	8	249
CBM-12/9 736 6P C VR	419	311	521	490	229	341	407	40,5	496,5	69,5	528,5	41,5	4,5	293
CBM-12/12 550 6P VR	459	396	521	490	229	341	407	40,5	496,5	69,5	528,5	41,5	4,5	293
CBM-12/12 736 6P C VR	459	396	521	490	229	341	407	40,5	496,5	69,5	528,5	41,5	4,5	293
CBM-12/9 1100 6PT C	416	311	521	490	229	341	407	40,5	496,5	69,5	528,5	41,5	4,5	293
CBM-12/12 1100 6PT C	460	396	521	490	229	341	407	40,5	496,5	69,5	528,5	41,5	4,5	293

Dimensiones modelo CBM-T-15/15 (mm)



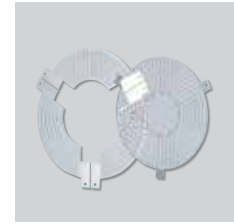
ACCESORIOS DE MONTAJE



Brida descarga CBM



Pie soporte

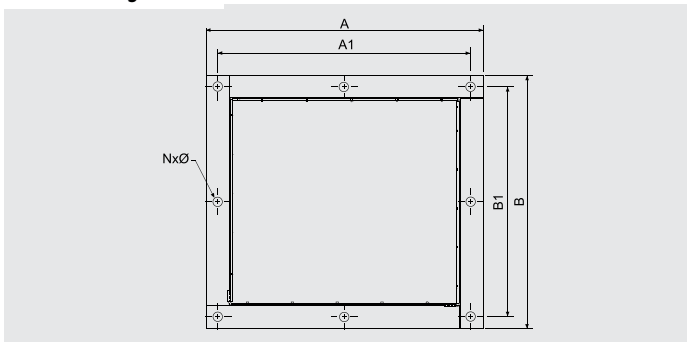


Defensas

Modelo	Brida descarga CBM	Pie soporte	Defensas
CBM-7/7	Brida desc. CBM-7/7	PIE SOPORTE CBP/CBM 7/7	DEF-CBM-7
CBM-9/9	Brida desc. CBM-9/9	PIE SOPORTE CBP/CBM 9/9	DEF-CBM-9
CBM-10/10	Brida desc. CBM-10/10	PIE SOPORTE CBP/CBM 10/10	DEF-CBM-10
CBM-12/9	Brida desc. CBM-12/9	PIE SOPORTE CBP/CBM 12/12	DEF-CBM-12
CBM-12/12	Brida desc. CBM-12/12	PIE SOPORTE CBP/CBM 12/12	DEF-CBM-12
CBM-15/15	-	-	DEF-CBM-15

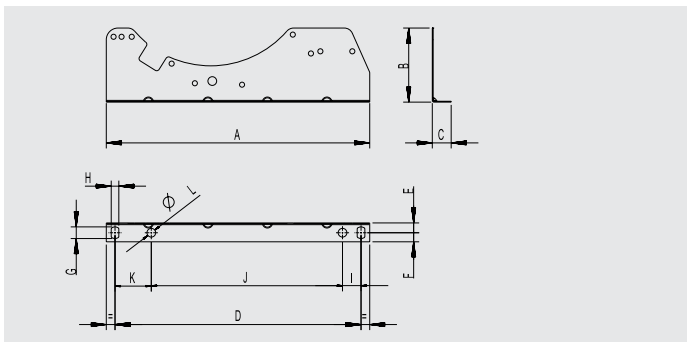
Dimensiones accesorios (mm)

Brida descarga CBM



Modelo	A	A1	B	B1	NxØ (mm)
Brida desc. CBM-7/7	289	264	265	240	8x9
Brida desc. CBM-9/9	360	328	315	285	8x10
Brida desc. CBM-10/10	380,5	359	339	316	8x9
Brida desc. CBM-12/9	362	341	394,5	374	8x9
Brida desc. CBM-12/12	447	426	394,5	374	8x9

Pie soporte



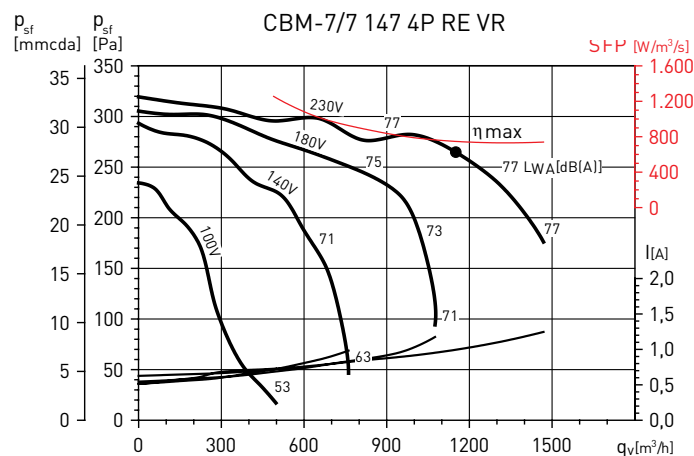
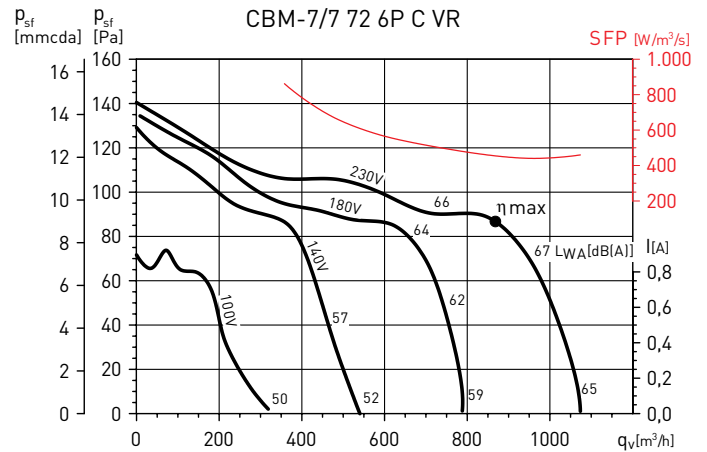
Modelo	A	B	C	D	E	F	G	H	I	J	K	L
7/	254	47	26	227	13,5	12,5	16	10,5	15	195	15	12
9/	325	102	26	297	13,5	12,5	16	10,5	-	-	35,7	10,5
10/	363	102	26	339	13,5	12,5	16	10,5	37,5	263,5	62	12
12/	434	144	26	407	13,5	12,5	16	10,5	48	333,5	25,5	12

Para los modelos RE ver la página de dimensiones de los pies soporte de la Serie CBM-RE.

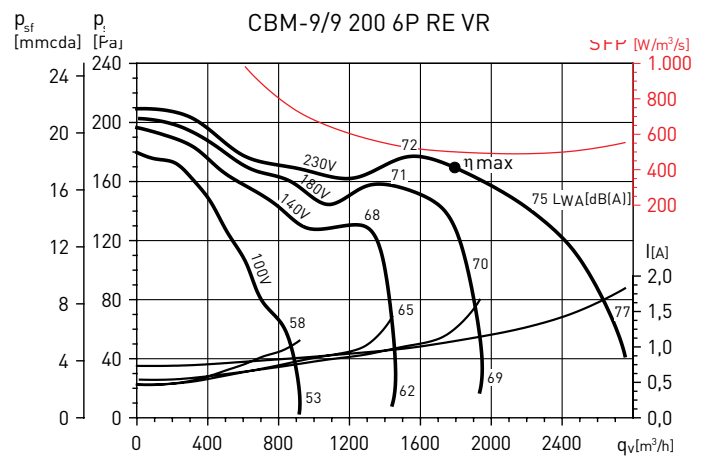
CURVAS CARACTERÍSTICAS

- q_v = Caudal en m^3/h y m^3/s .
- p_{sf} = Presión estática en mmcdca y Pa.
- SFP: Factor específico de potencia en $W/m^3/s$
- I: Intensidad absorbida en A.
- Lw: Potencia sonora, en la aspiración, en dB(A).
- Categoría de medición: B.
- Categoría de eficiencia: total.
- Eficiencia del ventilador sin mando de regulación de velocidad.
- Caudal de acuerdo a la Norma ISO 5801.

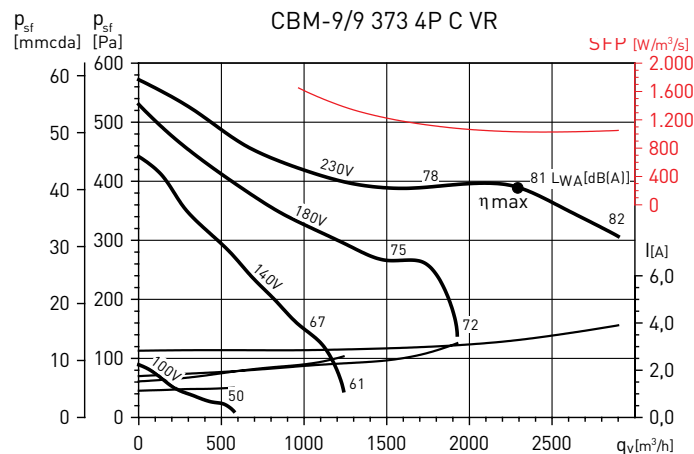
- MC** Categoría de medición
- EC** Categoría de eficiencia
- VSD** Mando de regulación de velocidad: debe suministrarse con el ventilador
- SR** Relación específica
- η [%]** Eficiencia
- N** Grado de eficiencia
- [kW]** Potencia absorbida
- [m^3/h]** Caudal
- [Pa]** Presión estática
- [RPM]** Velocidad



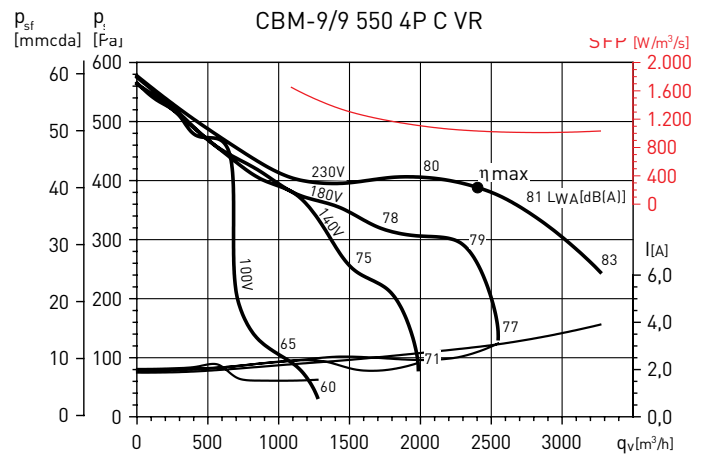
MC*	EC*	VSD*	SR*	η [%]*	N*	[kW]	[m^3/h]	[Pa]	[RPM]
B	Total	No	1	39,0	49,3	0,239	1.150	292	1346



MC*	EC*	VSD*	SR*	η [%]*	N*	[kW]	[m^3/h]	[Pa]	[RPM]
B	Total	No	1	38,96	49,0	0,249	1.792	195	915

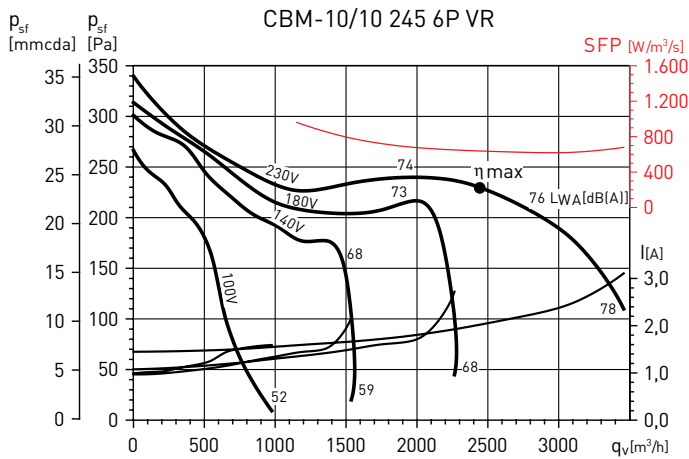


MC*	EC*	VSD*	SR*	η [%]*	N*	[kW]	[m^3/h]	[Pa]	[RPM]
B	Total	No	1	41,6	49,1	0,658	2.301	429	1370

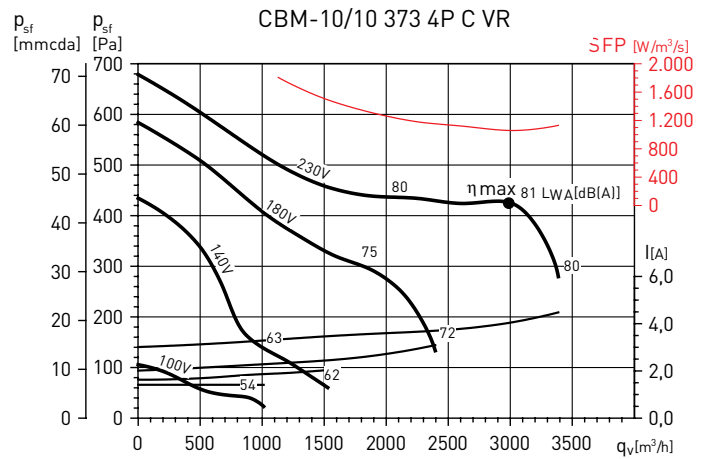


MC*	EC*	VSD*	SR*	η [%]*	N*	[kW]	[m^3/h]	[Pa]	[RPM]
B	Total	No	1	41,7	49,0	0,693	2.409	432	1376

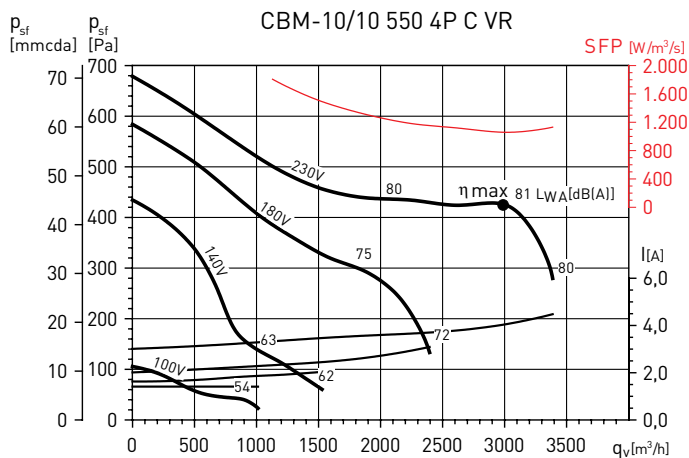
CURVAS CARACTERÍSTICAS - Motor monofásico



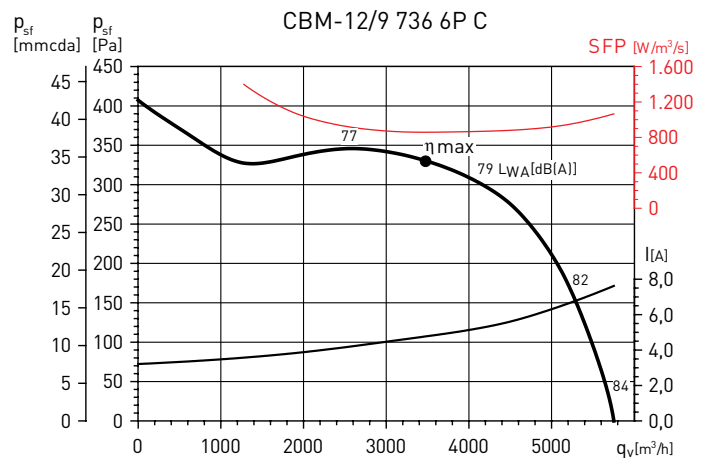
MC*	EC*	VSD*	SR*	η[%]*	N*	[kW]	[m³/h]	[Pa]	[RPM]
B	Total	No	1	40,6	49,2	0,430	2.439	257	924



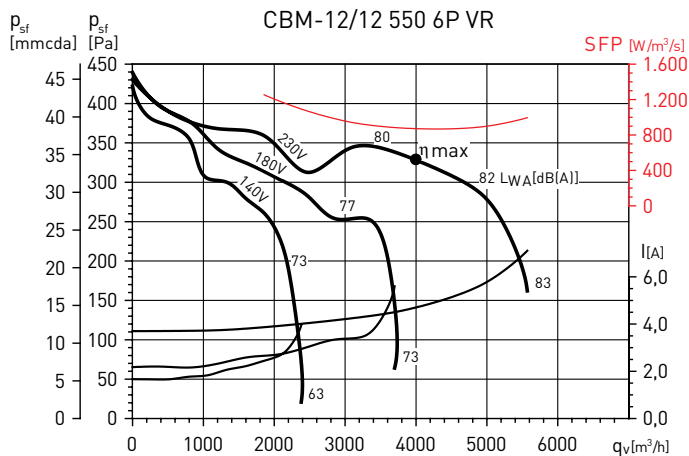
MC*	EC*	VSD*	SR*	η[%]*	N*	[kW]	[m³/h]	[Pa]	[RPM]
B	Total	No	1	43,7	50,4	0,881	2.993	471	1282



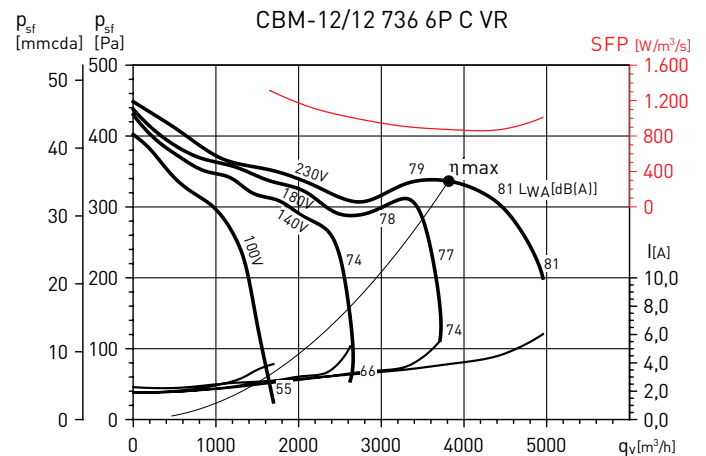
MC*	EC*	VSD*	SR*	η[%]*	N*	[kW]	[m³/h]	[Pa]	[RPM]
B	Total	No	1	43,7	50,4	0,881	2.993	471	1282



MC*	EC*	VSD*	SR*	η[%]*	N*	[kW]	[m³/h]	[Pa]	[RPM]
B	Total	No	1	44,5	51,3	0,830	3.485	382	941

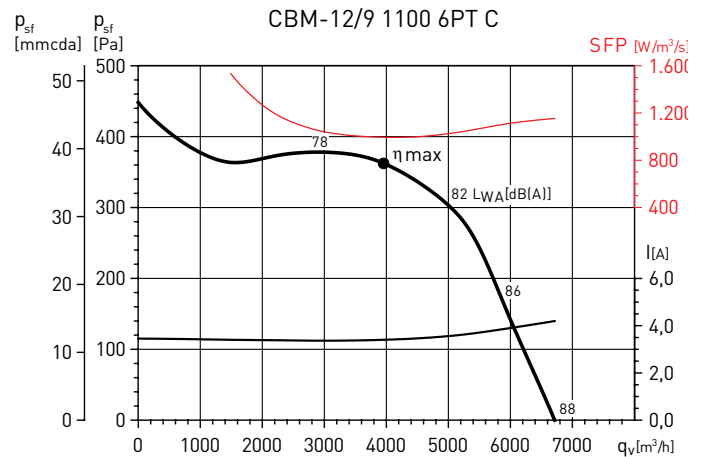


MC*	EC*	VSD*	SR*	η[%]*	N*	[kW]	[m³/h]	[Pa]	[RPM]
B	Total	No	1	42,8	49,2	0,962	3.996	371	904

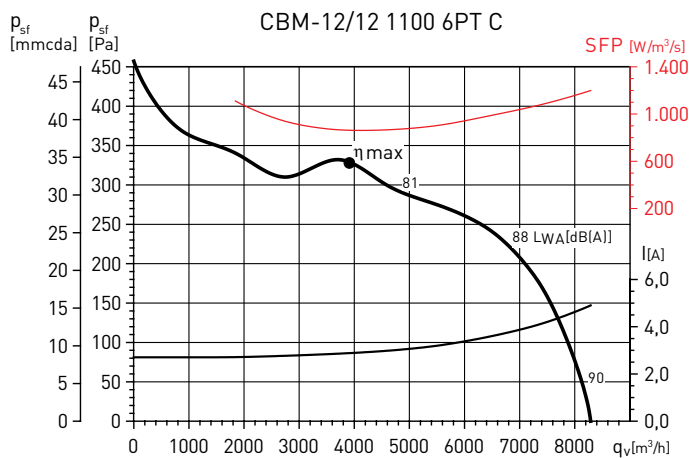


MC*	EC*	VSD*	SR*	η[%]*	N*	[kW]	[m³/h]	[Pa]	[RPM]
B	Total	No	1	42,7	49,2	0,926	3.817	374	926

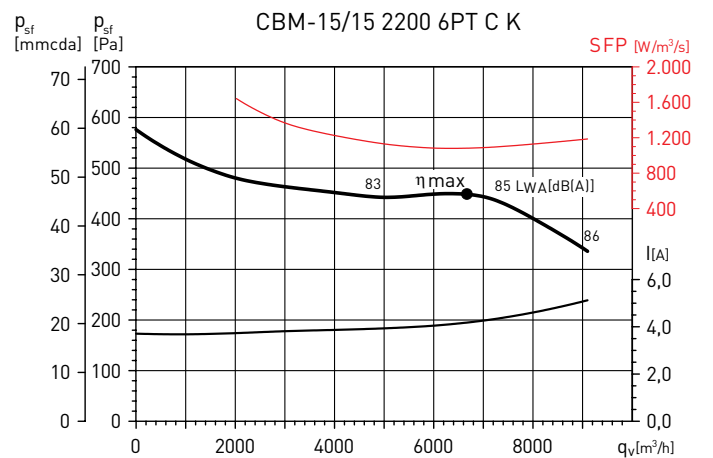
CURVAS CARACTERÍSTICAS - Motor trifásico



MC*	EC*	VSD*	SR*	η [%]*	N*	[kW]	[m³/h]	[Pa]	[RPM]
B	Total	No	1	43,1	49,2	1,097	3.959	430	945



MC*	EC*	VSD*	SR*	η [%]*	N*	[kW]	[m³/h]	[Pa]	[RPM]
B	Total	No	1	43,0	49,5	0,942	3.936	371	958



MC*	EC*	VSD*	SR*	η [%]*	N*	[kW]	[m³/h]	[Pa]	[RPM]
B	Total	No	1	46,7	51,1	2,009	6.688	506	913