

Cortinas de aire murales, con batería de agua, para instalar en recintos industriales.

Características

Para instalar hasta 5 m de altura.

Rodete tangencial de alto rendimiento y bajo nivel sonoro.

Posibilidad de instalación en serie.

Aplicaciones

Ver página de Cortinas - Introducción: Características y Aplicaciones.

Las cortinas de aire industriales con baterías de agua están especialmente indicadas en aquellos locales donde se dispone de una instalación de calefacción por agua caliente, en los que podemos tener pérdidas de calor a través de aberturas o puertas de grandes dimensiones.

Los lugares de uso más habituales son: puertas de entrada de mercancías, puertas de comunicación con almacenes, entradas a vestíbulos, cámaras de secado, invernaderos, talleres, etc...



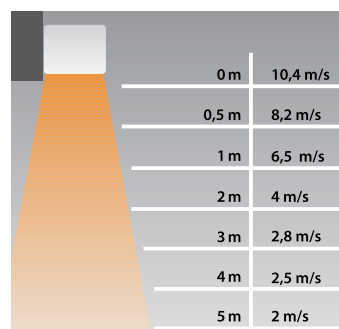
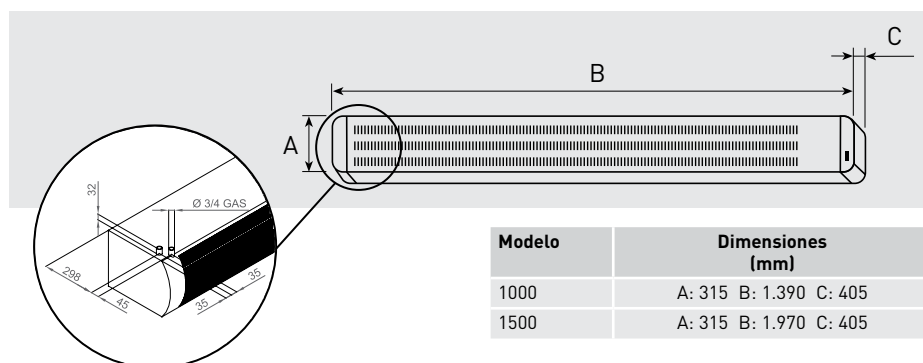
Facilidad de montaje

La tapa se abre 180°, mediante un juego de bisagras, para facilitar el montaje y las conexiones.



ALTURA
INSTALACIÓN

DIMENSIONES (mm)



Distancia/velocidad aire

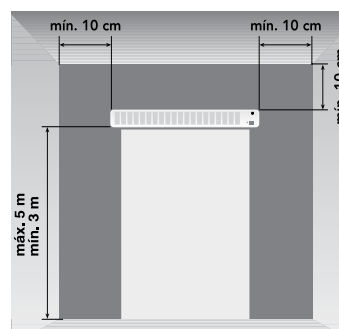
ACCESORIOS



CR-20

Cada control puede comandar hasta 5 unidades en serie.
LxAxH (mm): 80x57x120

Selector de velocidades remoto	Modelos de cortina regulados
CR-20	COR-IND M 1000 W 27 COR-IND M 1500 W 35



Altura de instalación

CARACTERÍSTICAS TÉCNICAS

Modelo	Tensión 50Hz (V)	Potencia calorífica (kW) ¹	Potencia motor (W)	Velocidades	Caudal (m ³ /h)		Velocidad salida aire (m/s) a 0,05 m	ΔT Máximo (°C) ²		Caudal de agua (l/s)	Rosca conexión agua	Nivel presión sonora (dB(A)) ³	Intensidad absorbida (A)	Aire frío / caliente	Peso (kg)	Color
					rápida	lenta		rápida	lenta							
COR-IND M 1000 W 27	230	25,5	193	2	3.000	2.700	10	27	29	0,27	3/4"	55	0,90	F/C	40	Blanco RAL 9003
COR-IND M 1500 W 35	230	37,8	245	2	4.100	3.100	9	29	34	0,41	3/4"	59	1,08	F/C	50	Blanco RAL 9003

1. Valores con las siguientes condiciones: temperatura agua 80°C/60°C, velocidad máxima; temperatura de entrada de aire +15°C.

2. Valores con las siguientes condiciones: temperatura agua 80°C/60°C, temperatura de entrada de aire +15°C.

3. Medido a 5 m de distancia, en campo libre.

CORTINAS DE AIRE INDUSTRIALES MURALES DE GAMA MEDIA CON BATERÍA DE AGUA

Serie COR-IND MW



TEMPERATURA DE ENTRADA / SALIDA DE AGUA 90/70°C

Modelo	Velocidad ventilador	Caudal aire (m³/h)	Temperatura de entrada de aire = +15°C				Temperatura de entrada de aire = +20°C			
			Pérdida presión agua (kPa)	Caudal agua (l/s)	Potencia calorífica (kW)	Temperatura salida aire (°C)	Pérdida presión agua (kPa)	Caudal agua (l/s)	Potencia calorífica (kW)	Temperatura salida aire (°C)
COR-IND M 1000 W 27	RÁPIDA	3.000	5,96	0,37	30,7	45	5,17	0,34	28,1	48
	LENTA	2.700	5,17	0,34	28,7	46	4,43	0,31	26,3	49
COR-IND M 1500 W 35	RÁPIDA	4.100	16,65	0,54	45,1	47	14,12	0,49	41,4	50
	LENTA	3.100	12,24	0,45	37,3	50	10,47	0,41	34,2	53

TEMPERATURA DE ENTRADA / SALIDA DE AGUA 80/60°C

Modelo	Velocidad ventilador	Caudal aire (m³/h)	Temperatura de entrada de aire = +15°C				Temperatura de entrada de aire = +20°C			
			Pérdida presión agua (kPa)	Caudal agua (l/s)	Potencia calorífica (kW)	Temperatura salida aire (°C)	Pérdida presión agua (kPa)	Caudal agua (l/s)	Potencia calorífica (kW)	Temperatura salida aire (°C)
COR-IND M 1000 W 27	RÁPIDA	3.000	4,19	0,30	25,5	40	3,52	0,27	22,9	43
	LENTA	2.700	3,96	0,29	23,9	41	3,3	0,26	21,4	44
COR-IND M 1500 W 35	RÁPIDA	4.100	12,24	0,45	37,8	42	10,47	0,41	34,0	44
	LENTA	3.100	8,82	0,37	31,3	45	7,67	0,34	28,2	47

TEMPERATURA DE ENTRADA / SALIDA DE AGUA 70/50°C

Modelo	Velocidad ventilador	Caudal aire (m³/h)	Temperatura de entrada de aire = +15°C				Temperatura de entrada de aire = +20°C			
			Pérdida presión agua (kPa)	Caudal agua (l/s)	Potencia calorífica (kW)	Temperatura salida aire (°C)	Pérdida presión agua (kPa)	Caudal agua (l/s)	Potencia calorífica (kW)	Temperatura salida aire (°C)
COR-IND M 1000 W 27	RÁPIDA	3.000	3,21	0,24	20,3	35	2,91	0,21	17,7	38
	LENTA	2.700	3,02	0,24	20,3	36	2,79	0,20	16,5	38
COR-IND M 1500 W 35	RÁPIDA	4.100	8,16	0,36	30,4	37	6,9	0,32	26,6	39
	LENTA	3.100	6,16	0,30	25,2	39	4,79	0,26	22,1	41

TEMPERATURA DE ENTRADA / SALIDA DE AGUA 60/40°C

Modelo	Velocidad ventilador	Caudal aire (m³/h)	Temperatura de entrada de aire = +15°C				Temperatura de entrada de aire = +20°C			
			Pérdida presión agua (kPa)	Caudal agua (l/s)	Potencia calorífica (kW)	Temperatura salida aire (°C)	Pérdida presión agua (kPa)	Caudal agua (l/s)	Potencia calorífica (kW)	Temperatura salida aire (°C)
COR-IND M 1000 W 27	RÁPIDA	3.000	2,61	0,18	14,9	30	2,07	0,15	12,2	32
	LENTA	2.700	2,43	0,17	13,8	30	1,89	0,14	11,3	33
COR-IND M 1500 W 35	RÁPIDA	4.100	5,21	0,27	22,8	31	3,76	0,23	19	34
	LENTA	3.100	4,38	0,26	22,1	33	2,85	0,19	15,8	35