



Cortinas de aire murales para instalar en recintos comerciales.

Características

Para instalar hasta 3 m de altura.

Rodete tangencial de alto rendimiento y bajo nivel sonoro. Posibilidad de instalación en serie. Velocidad muy lenta para casos en que se necesita mayor temperatura de salida del aire (modelos de aire caliente).

Aplicaciones

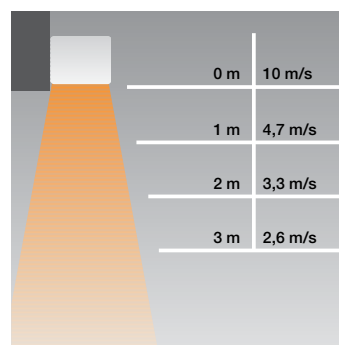
Ver página de Cortinas - Introducción: Características y Aplicaciones.



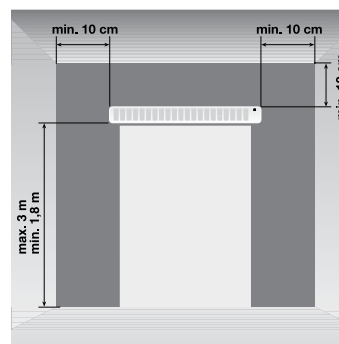
CR-F
Selector remoto de velocidades, **incluido con el producto**, para comandar hasta 5 unidades en serie de los modelos F (sólo aire frío).
LxAxH (mm): 88x47x88



CR-6/9 N
Selector remoto de velocidades y potencias, **incluido con el producto**, para comandar hasta 5 unidades en serie de los modelos F/C (aire frío y caliente).
LxAxH (mm): 88x47x88

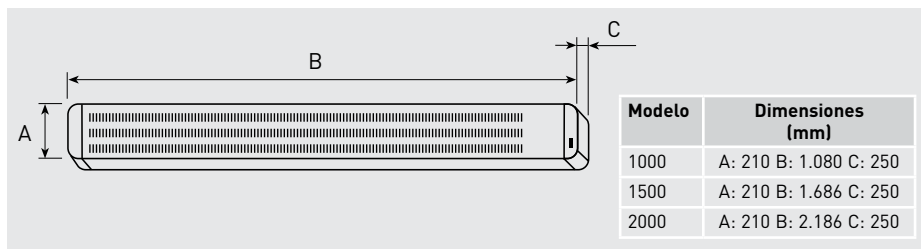


Distancia/velocidad aire



Altura de instalación

DIMENSIONES (mm)



CARACTERÍSTICAS TÉCNICAS

Modelo	Tensión (50 Hz) (V)	Potencia calorífica (kW)	Potencia motor (W)	Velocidades	Caudal (m³/h)			Velocidad salida aire¹ (m/s) a 0,05 m	ΔT Máximo (°C)			Nivel presión sonora² (dB(A))	Intensidad absorbida (A)	Fusible térmico	Conexión termostato ambiente	Aire frío / caliente	Peso (kg)	Color	Selector de velocidades remoto, incorporado con el producto
					Velocidad				Velocidad										
					rápida	media	lenta	rápida	media	lenta									
COR-F-1000 N	230		100	2	1.400		1.100	10				48	0,5			F	15	Blanco RAL 9003	CR-F
COR-F-1500 N	230		200	2	2.700		2.100	10				50	0,8			F	20	Blanco RAL 9003	CR-F
COR-F-2000 N	230		142	2	2.700		2.200	9				49	0,63			F	26	Blanco RAL 9003	CR-F
COR-3,5-1000 N	230	3,5	100	3	1.400	1.100	750	10	7	9	14	48	15,5	•	•	F/C	16	Blanco RAL 9003	CR-3,5 N
COR-6-1000 N	3N 400	3 / 6	100	3	1.400	1.100	750	10	13	16	23	48	8,6	•	•	F/C	16	Blanco RAL 9003	CR-6/9 N
COR-9-1000 N	3N 400	4,5 / 9	100	3	1.300	1.100	1.000	10	20	24	26	48	13	•	•	F/C	16	Blanco RAL 9003	CR-6/9 N
COR-9-1500 N	3N 400	4,5 / 9	200	3	2.500	2.000	1.200	10	11	13	22	50	13	•	•	F/C	21	Blanco RAL 9003	CR-6/9 N
COR-12-1500 N	3N 400	6 / 12	200	3	2.500	1.900	1.100	10	14	18	32	49	17,3	•	•	F/C	22	Blanco RAL 9003	CR-6/9 N
COR-18-2000 N	3N 400	9 / 18	200	3	2.600	2.300	2.000	10	20	23	26	49	26	•	•	F/C	30	Blanco RAL 9003	CR-6/9 N

1. Caudal máximo.

2. Medido a 3 m de distancia, en campo libre.

ACCESORIOS



CR-AUTOMATIC

Selector de potencias y velocidades, con modo manual y automático (en modos invierno o verano).
LxAxH (mm): 180x180x100

Funciones

1. Control manual
Permite la selección manual de las diferentes opciones de velocidad y potencia de calefacción. Tres velocidades sólo ventilación y tres velocidades combinando ventilación más calefacción.
2. Conmutador de potencia de calefacción
Permite escoger potencia máxima de calefacción y potencia media.
3. Conmutador Manual / Automático
 - 3.1. Posición Manual
Se activa posicionando el conmutador.
 - 3.2. Posición Automático
Anula la función manual.
Funciona a velocidad mínima y potencia de calefacción media. Al abrirse la puerta automática se activa la velocidad máxima combinada con la potencia de calefacción máxima. Puede temporizarse el tiempo de funcionamiento en esta posición desde 30 segundos a 10 minutos. Transcurrido el tiempo de temporización la cortina vuelve a la velocidad y potencia iniciales.
4. Conmutador invierno/verano
Permite escoger la posición invierno en la cual funcionarán las resistencias de calefacción y la posición verano en la que solamente funcionará la ventilación.

