



Cortinas de aire murales, con batería de agua, para instalar en recintos comerciales.

Características

Para instalar hasta 3 m de altura.

Rodete tangencial de alto rendimiento y bajo nivel sonoro.

Posibilidad de instalación en serie.

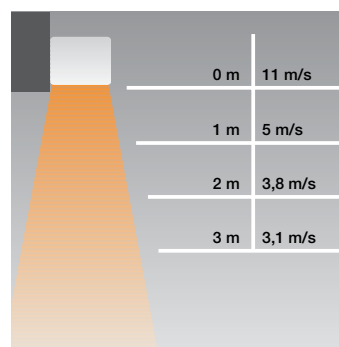
Aplicaciones

Ver página de Cortinas - Introducción: Características y Aplicaciones.



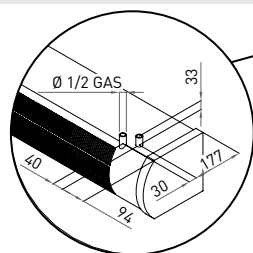
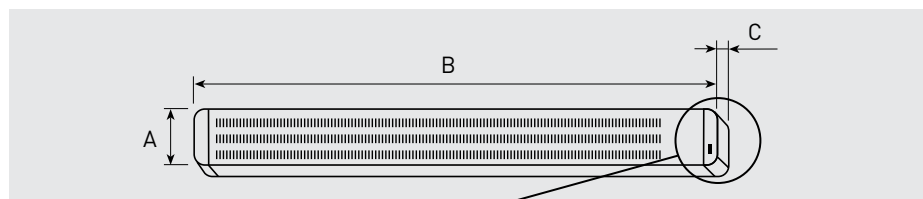
CR-W

Selector remoto de velocidades, **incluido con el producto**, para comandar hasta 5 unidades en serie del mismo modelo.

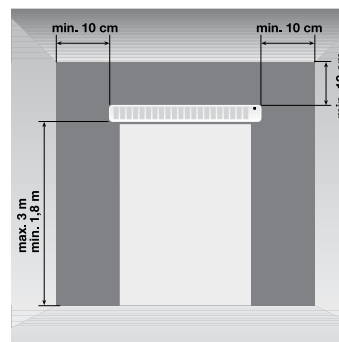


Distancia/velocidad aire

DIMENSIONES (mm)



Modelo	Dimensiones (mm)
1000	A: 210 B: 1.080 C: 250
1500	A: 210 B: 1.686 C: 250
2000	A: 210 B: 2.186 C: 250



Altura de instalación

CARACTERÍSTICAS TÉCNICAS

Modelo	Tensión 50Hz (V)	Potencia calorífica (kW) ¹	Potencia motor (W)	Velocidades	Caudal (m ³ /h)			Velocidad salida aire (m/s) a 0,05 m	ΔT Máximo (°C) ²			Nivel presión sonora (dB(A))	Intensidad absorbida (A)	Caudal agua (l/s)	Conexión rosca gas	Aire frío / caliente	Peso (kg)	Color
					Velocidad				Velocidad									
					rápida	media	lenta		rápida	media	lenta							
COR-1000 NW 9	230	10	115	3	1.600	1.000	800	11	18	21	24	48	0,5	0,12	1/2"	F/C	19	Blanco RAL 9003
COR-1500 NW 15	230	16,4	180	3	2.800	1.900	1.400	11	19	22	24	50	0,8	0,20	1/2"	F/C	25	Blanco RAL 9003
COR-2000 NW 24	230	21,9	160	3	3.300	2.200	1.700	8	20	23	25	48	0,7	0,30	1/2"	F/C	33	Blanco RAL 9003

1. Valores con las siguientes condiciones: temperatura agua 80°C/60°C, velocidad máxima; temperatura de entrada de aire +15°C.

2. Valores con las siguientes condiciones: temperatura agua 80°C/60°C, temperatura de entrada de aire +15°C.

CORTINAS DE AIRE COMERCIALES MURALES CON BATERÍA DE AGUA

Serie COR-NW



TEMPERATURA DE ENTRADA / SALIDA DE AGUA 90/70°C

Modelo	Velocidad ventilador	Caudal aire (m³/h)	Temperatura de entrada de aire = +15°C				Temperatura de entrada de aire = +20°C			
			Pérdida presión agua (kPa)	Caudal agua (l/s)	Potencia calorífica (kW)	Temperatura salida aire (°C)	Pérdida presión agua (kPa)	Caudal agua (l/s)	Potencia calorífica (kW)	Temperatura salida aire (°C)
COR-1000 NW 9	RÁPIDA	1.600	13,02	0,14	12,0	37	11,16	0,13	11,0	40
	MEDIA	1.100	8,69	0,11	9,5	40	7,44	0,10	8,7	43
	LENTA	800	6,08	0,09	7,8	43	5,21	0,08	7,1	46
COR-1500 NW 15	RÁPIDA	2.800	56,47	0,26	21,4	37	48,52	0,23	19,6	41
	MEDIA	1.900	36,96	0,20	16,8	41	31,82	0,18	15,4	44
	LENTA	1.400	26,18	0,17	14	44	22,48	0,15	12,7	47
COR-2000 NW 24	RÁPIDA	3.300	34,46	0,32	26,4	38	29,65	0,29	24,3	42
	MEDIA	2.200	22,1	0,24	20,5	42	18,98	0,22	18,8	45
	LENTA	1.700	16,47	0,21	17,4	45	14,15	0,19	15,9	48

TEMPERATURA DE ENTRADA / SALIDA DE AGUA 80/60°C

Modelo	Velocidad ventilador	Caudal aire (m³/h)	Temperatura de entrada de aire = +15°C				Temperatura de entrada de aire = +20°C			
			Pérdida presión agua (kPa)	Caudal agua (l/s)	Potencia calorífica (kW)	Temperatura salida aire (°C)	Pérdida presión agua (kPa)	Caudal agua (l/s)	Potencia calorífica (kW)	Temperatura salida aire (°C)
COR-1000 NW 9	RÁPIDA	1.600	9,73	0,12	10,0	33	8,06	0,11	9,0	37
	MEDIA	1.100	6,48	0,09	7,9	36	5,38	0,09	7,1	39
	LENTA	800	4,54	0,08	6,5	39	3,77	0,07	5,8	42
COR-1500 NW 15	RÁPIDA	2.800	42,35	0,21	17,9	34	35,33	0,19	16,2	37
	MEDIA	1.900	28,85	0,17	14,1	37	23,25	0,15	12,7	40
	LENTA	1.400	19,77	0,14	12	39	16,51	0,13	10,5	42
COR-2000 NW 24	RÁPIDA	3.300	25,75	0,26	22,1	35	21,47	0,23	19,5	38
	MEDIA	2.200	16,5	0,21	17,2	38	13,76	0,19	15,5	38
	LENTA	1.700	12,29	0,17	14,5	40	10,24	0,16	13,1	43

TEMPERATURA DE ENTRADA / SALIDA DE AGUA 70/50°C

Modelo	Velocidad ventilador	Caudal aire (m³/h)	Temperatura de entrada de aire = +15°C				Temperatura de entrada de aire = +20°C			
			Pérdida presión agua (kPa)	Caudal agua (l/s)	Potencia calorífica (kW)	Temperatura salida aire (°C)	Pérdida presión agua (kPa)	Caudal agua (l/s)	Potencia calorífica (kW)	Temperatura salida aire (°C)
COR-1000 NW 9	RÁPIDA	1.600	6,71	0,12	9,7	29	5,29	0,08	6,9	33
	MEDIA	1.100	4,5	0,08	6,3	32	3,55	0,07	5,5	35
	LENTA	800	3,15	0,06	5,2	34	2,48	0,05	4,5	37
COR-1500 NW 15	RÁPIDA	2.800	30,01	0,17	14,4	30	23,84	0,15	12,7	33
	MEDIA	1.900	19,69	0,14	11,4	32	15,71	0,12	10,0	36
	LENTA	1.400	14	0,11	9	35	11,14	0,10	8,2	37
COR-2000 NW 24	RÁPIDA	3.300	18,08	0,21	17,8	31	14,38	0,19	15,6	34
	MEDIA	2.200	11,64	0,17	13,8	33	9,25	0,15	12,2	36
	LENTA	1.700	8,7	0,14	11,8	35	6,93	0,12	10,3	38

TEMPERATURA DE ENTRADA / SALIDA DE AGUA 60/40°C

Modelo	Velocidad ventilador	Caudal aire (m³/h)	Temperatura de entrada de aire = +15°C				Temperatura de entrada de aire = +20°C			
			Pérdida presión agua (kPa)	Caudal agua (l/s)	Potencia calorífica (kW)	Temperatura salida aire (°C)	Pérdida presión agua (kPa)	Caudal agua (l/s)	Potencia calorífica (kW)	Temperatura salida aire (°C)
COR-1000 NW 9	RÁPIDA	1.600	4,09	0,07	5,9	26	2,92	0,06	4,9	29
	MEDIA	1.100	2,74	0,06	4,7	27	1,96	0,05	3,9	27
	LENTA	800	1,92	0,05	3,8	29	1,37	0,04	3,2	32
COR-1500 NW 15	RÁPIDA	2.800	18,88	0,13	10,9	26	13,82	0,11	9,1	30
	MEDIA	1.900	12,52	0,10	8,6	28	9,17	0,09	7,2	31
	LENTA	1.400	8,93	0,08	7	30	6,55	0,07	6,0	33
COR-2000 NW 24	RÁPIDA	3.300	11,41	0,16	13,4	27	8,3	0,13	11,2	30
	MEDIA	2.200	7,32	0,12	10,4	29	5,35	0,1	8,7	32
	LENTA	1.700	5,47	0,11	8,8	30	4,72	0,09	7,4	38