



Ventiladores centrífugos, con caudal aproximado de 100 m<sup>3</sup>/h a descarga libre, compuerta antirretorno incorporada, cuerpo y rodete fabricados en polipropileno, motor 230V-50Hz, IPX2, Clase II.

Especialmente diseñados para instalaciones en las que haya que vencer pérdidas de carga, para trabajar a temperaturas de hasta 40°C.



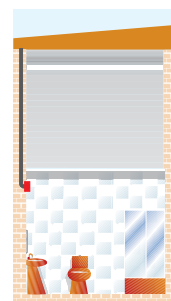
**Compuerta antirretorno**

Evita la entrada de aire del exterior y las fugas de calefacción, cuando el extractor no está en funcionamiento.



**Rodete centrífugo**

Proporciona gran presión, para vencer conductos de longitud considerable.



### PRESTACIONES - MODELOS

	S	T	HT
LUZ PILOTO	●	●	●
COMPUERTA ANTIRRETORNO	●	●	●
TEMPORIZADOR REGULABLE (1)		●	●
HIGROSTATO (2)			●

(1) Entre 5 y 25 minutos.

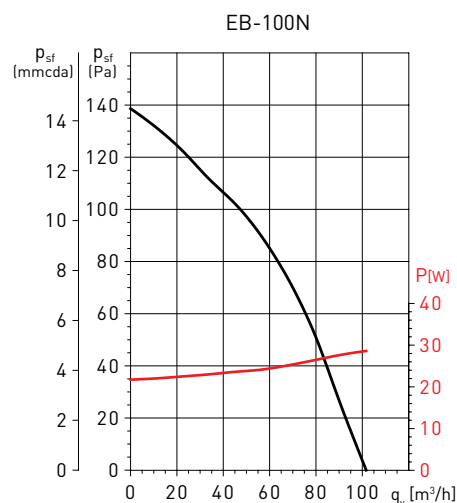
(2) Del 60 al 90% de HR.

### CARACTERÍSTICAS TÉCNICAS

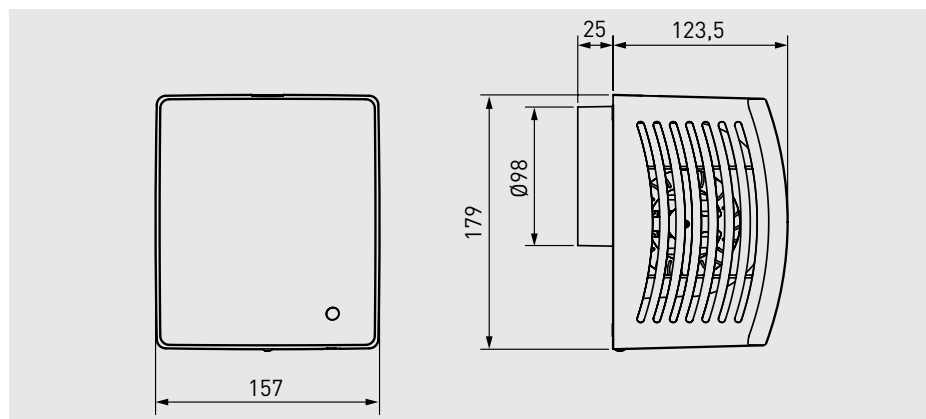
Modelo	Velocidad (r.p.m.)	Potencia absorbida (W)	Tensión (V) 50 Hz	Nivel presión sonora (dB(A)) a 1,5 m *	Caudal a descarga libre (m³/h)	Aislamiento/ Protección	Ø conducto (mm)	Peso (kg)
EB-100N	2000	28	230	43	100	Clase II / IPX2	100	1,1

\* Medido a descarga libre.

### CURVA CARACTERÍSTICA



### DIMENSIONES (mm)



### ACCESORIOS



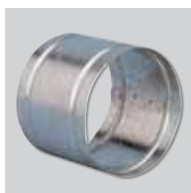
**GSA-100**  
Conducto flexible de aluminio.



**GRA-75**  
Reja exterior de aluminio.



**CX-80/125**  
Brida de sujeción.



**MRT-100**  
Acoplamiento.