



EBB-100 N



EBB-170 N
y EBB-250 N

Ventiladores centrífugos, con caudales de hasta 270 m³/h a descarga libre, compuerta antirretorno incorporada, cuerpo y rodete fabricados en polipropileno, motor 230V-50Hz de 2 velocidades (EBB-100 N) ó 3 velocidades (EBB-170 N / EBB-250 N), IP44, Clase II.

Especialmente diseñados para instalaciones en las que haya que vencer pérdidas de carga, para trabajar a temperaturas de hasta 40°C.



2 VELOCIDADES



3 VELOCIDADES



Filtros

Dos filtros metálicos (inox para modelos 170 y 250) que evitan la entrada de polvo y suciedad en el extractor.



Compuerta antirretorno

Evita la entrada de aire del exterior y las fugas de calefacción cuando el extractor no está en funcionamiento.



Ø80

Modelo EBB-100 N: 2 compuertas antirretorno

De Ø80 y Ø100 mm.

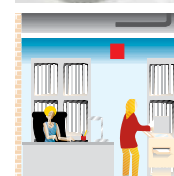


Ø100



Rodete centrífugo

Proporciona gran presión, para vencer conductos de longitud considerable.

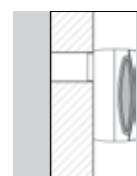


PRESTACIONES - MODELOS

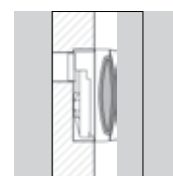
EBB-100 N	S	T	HT
2 COMPUERTAS ANTIRRETORNO	●	●	●
FILTROS	●	●	●
2 VELOCIDADES	●	●	●
TEMPORIZADOR REGULABLE		●	●
HIGROSTATO			●

EBB-170 N / EBB-250 N	S	T	HT
COMPUERTA ANTIRRETORNO	●	●	●
FILTROS INOX	●	●	●
3 VELOCIDADES	●	●	●
TEMPORIZADOR REGULABLE		●	●
HIGROSTATO			●
INTERRUPTOR INTEGRADO, DE 2 POSICIONES		●	●

Possibilidades de instalación



Superficie



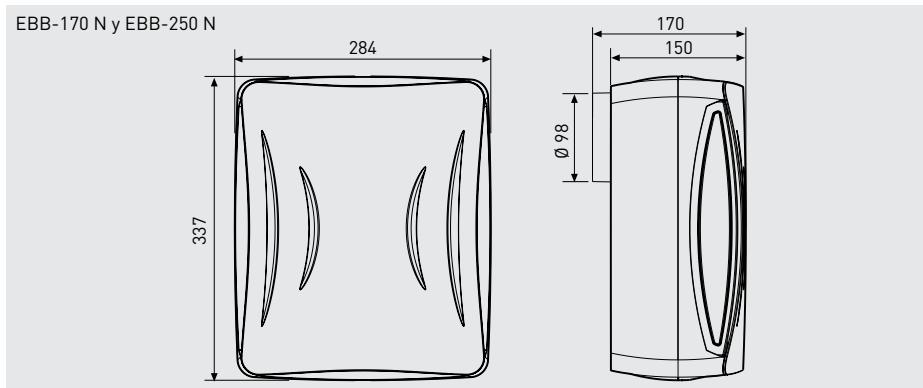
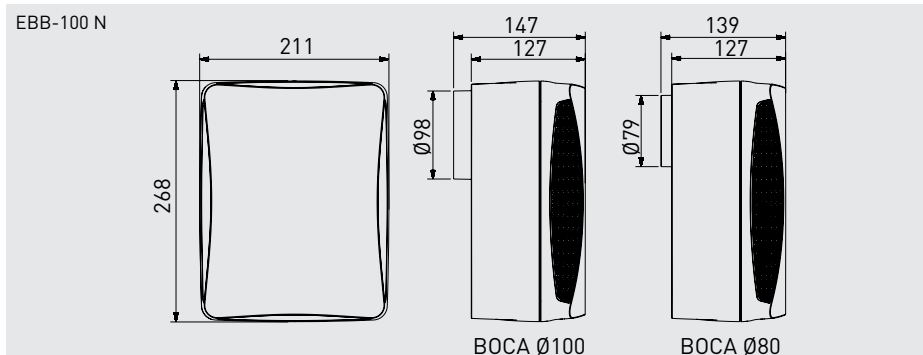
Empotrado

CARACTERÍSTICAS TÉCNICAS

Modelo	Velocidad (r.p.m.)		Potencia absorbida (W)	Tensión (V) 50Hz	Caudal en descarga libre (m³/h)	Nivel presión sonora (dB(A)) a 1,5 m*	Aislamiento/ Protección	Ø conducto (mm)	Peso (kg)
EBB-100 N	VR	1500	29	230	110	44	Clase II / IP44	100/80	1,8
	VL	1040	15	230	70	34			
EBB-170 N	VR	1120	48	230	230	43	Clase II / IP44	100	3
	VM	850	38	230	160	37			
EBB-250 N	VR	1240	53	230	280	46	Clase II / IP44	100	3
	VM	990	41	230	210	36			
	VL	930	31	230	140	37			

* Medido en descarga libre.

DIMENSIONES (mm)



ACCESORIOS



GSA-100
Conducto flexible de aluminio.



GRA-75
Reja exterior de aluminio.



MRT-100
Acoplamiento.



CX-80/125
Brida de sujeción.



REB
Reguladores electrónicos monofásicos.



REGUL-2
Interruptor y selector de velocidades.



INTER-4P
Interruptor rotativo de 3 velocidades.

CURVAS CARACTERÍSTICAS

