



Ventiladores helicoidales murales, especialmente diseñados para la extracción de aire en atmósferas explosivas, con embocadura en chapa de acero galvanizado, anillo interior en aluminio, soporte motor y hélice en aluminio, acabado con pintura gris aluminio B-0920, motor monofásico (HDB) o trifásico (HDT), IP55, Clase F, con rodamientos a bolas de engrase permanente.

Motores

De 4, 6 ó 8 polos, según versiones.

Tensión de alimentación.

Monofásicos 230V-50Hz.

Trifásicos 230/400V-50Hz.

Con prensaestopas certificado.

Versiones ATEX

Bajo pedido, versiones antiexplosivas según la Directiva ATEX.

Para trabajar a temperaturas de -20°C a +40°C.

- ATEX Antideflagrantes-Gas

⊕ II 2G Ex d IIB T4

⊕ II 2G Ex d IIB+H2 T4

- ATEX Polvo

Partículas en suspensión inflamables y polvo no conductor:

⊕ II 3D Ex tc IIIB T125°C

Polvo conductor:

⊕ II 3D Ex tc IIIC T125°C (con motor IP65)

Para seleccionar modelos HDT ATEX, ver las curvas características, o bien el programa de selección de producto EASYVENT.

Los datos eléctricos de los modelos ATEX pueden variar respecto a los datos indicados en las tablas características.

Consulte la disponibilidad de otras versiones de motores ATEX.

Otros datos

Sentido del aire, Motor-Hélice (flujo A).

Hélice-Motor (flujo B), bajo demanda, (modelos 450 y 560).

Aplicaciones específicas



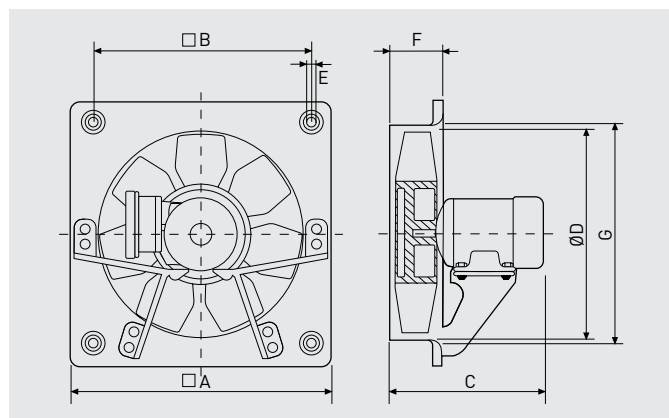
CARACTERÍSTICAS TÉCNICAS

Es imprescindible comprobar que las características eléctricas (voltaje, intensidad, frecuencia, etc.) del motor que aparecen en la placa del mismo son compatibles con las de la instalación.

Modelo	Ejecuciones posibles Motor tipo Exd		Velocidad (r.p.m.)	Ø Boca (mm)	Potencia motor (kW)	Intensidad máxima absorbida (A)		Caudal máximo (m³/h)	Nivel de presión sonora* (dB(A))	Peso (kg)
	IIB	IIC				230 V	400 V			
MONOFÁSICOS 4 POLOS										
HDB/4-315	IIBT4	IICT4	1300	315	0,12	0,9	-	2.240	56	11
HDB/4-355	IIBT4	IICT4	1310	355	0,18	1,14	-	3.120	60	12
HDB/4-400	IIBT4	IICT4	1320	400	0,37	1,9	-	4.780	65	15
HDB/4-450	IIBT4	-	1340	450	0,55	2,8	-	8.000	66	21
MONOFÁSICOS 6 POLOS										
HDB/6-355	IIBT4	IICT4	920	355	0,12	1,02	-	2.100	52	12
HDB/6-450	IIBT4	IICT4	900	450	0,25	1,8	-	5.300	58	17
HDB/6-560	IIBT4	-	920	560	0,75	3,3	-	9.300	65	30
TRIFÁSICOS 4 POLOS										
HDT/4-315	IIBT4	IICT4	1330	315	0,12	0,9	0,52	2.240	56	9,5
HDT/4-355	IIBT4	IICT4	1340	355	0,18	1,14	0,66	3.120	60	11
HDT/4-400	IIBT4	IICT4	1370	400	0,37	1,9	1,1	4.780	65	15
HDT/4-450	IIBT4	IICT4	1380	450	0,55	2,6	1,5	8.000	66	20
HDT/4-560	IIBT4	IICT4	1390	560	1,1	5,02	2,9	13.700	73	29
TRIFÁSICOS 6 POLOS										
HDT/6-355	IIBT4	IICT4	950	355	0,15	1,13	0,65	2.100	52	11
HDT/6-400	IIBT4	IICT4	900	400	0,15	1,13	0,65	3.140	56	15
HDT/6-450	IIBT4	IICT4	900	450	0,25	1,73	1	5.300	58	16
HDT/6-560	IIBT4	IICT4	920	560	0,75	3,11	1,8	9.300	65	29
TRIFÁSICOS 8 POLOS										
HDT/8-450	IIBT4	IICT4	670	450	0,11	1,07	0,62	4.100	52	16
HDT/8-560	IIBT4	IICT4	680	560	0,26	1,77	1,02	7.250	59	20

* Nivel de presión sonora, medido en campo libre a 1,5 metros.

DIMENSIONES (mm)



Modelo	A	B	C			Ø D	E	F	Ø G
			Número de polos						
			/4	/6	/8				
HDT/315	400	330	323	-	-	315	10	85	329
HDT/355	450	380	325	325	-	355	10	87	371
HDT/400	500	420	336	336	-	400	10	90	422
HDT/450	560	480	360	349	349	450	10	106	476
HDT/560	710	630	435	435	368	560	10	112	596

CURVAS CARACTERÍSTICAS

- q_v = Caudal en m^3/h y m^3/s .
- p_{sf} = Presión estática en mmcda y Pa.
- Aire seco normal a $20^\circ C$ y 760 mmHg.
- Ensayos realizados de acuerdo a Norma ISO 5801 y AMCA 210-99.

