

Se compone de un ventilador TD-MIXVENT de serie (a partir del modelo 250) al cual se acopla una batería de calefacción.

TD-MIXVENT + BATERÍA ELÉCTRICA MBE

Baterías MBE

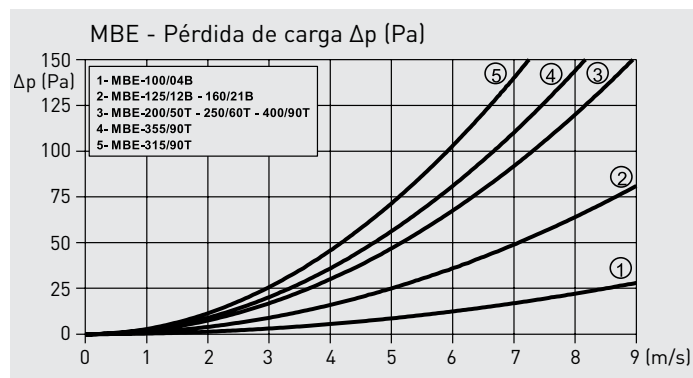
- Resistencias blindadas.
- Termostato de seguridad automático conectado en serie con otro termostato de seguridad de rearme manual (RESET). Las resistencias incorporan cable para conectar a red monofásica (modelos 100, 125 y 160) o trifásica (resto de modelos), con circuito de protección alimentado por 230V monofásicos.
- Caja de conexión IP43.

La instalación se puede completar con sondas de temperatura en el conducto, sondas de temperatura ambiente y reguladores, que nos permitan introducir el aire a la temperatura adecuada a cada necesidad.

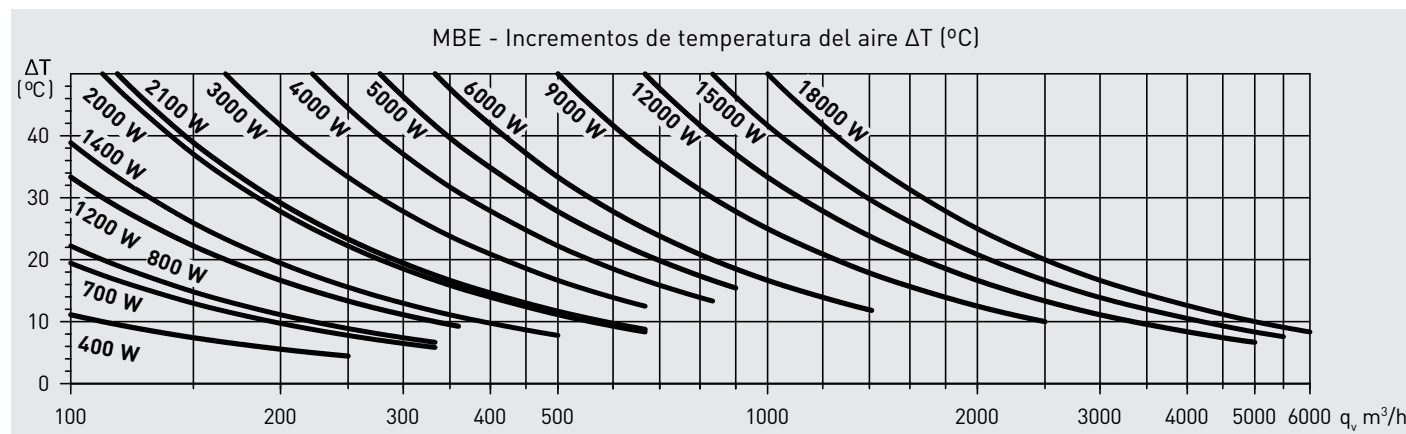


TD-MIXVENT

Batería de calefacción eléctrica MBE (deben ubicarse en la descarga del ventilador)



En aquellas instalaciones donde utilizamos el sistema MIXVENT CALOR, es conveniente el uso de cajas filtrantes MFL para proteger a las baterías eléctricas de la suciedad. Las cajas filtrantes deben ubicarse en la aspiración del ventilador.



CARACTERÍSTICAS TÉCNICAS MBE

TD-MIXVENT	Tipo de batería MBE	Potencia de la batería (W)	Tensión de alimentación de las baterías (V)	Caudal mínimo de aire (m³/h)	Ø (mm)	Tipo de regulador de la batería
250/100	MBE-100/04B	400	1/230	50	100	PULSER
	MBE-100/08B	800	1/230	50	100	PULSER
350/125	MBE-125/04B	400	1/230	70	125	PULSER
	MBE-125/08B	800	1/230	70	125	PULSER
	MBE-125/12B	1200	1/230	70	125	PULSER
500/160	MBE-160/07B	700	1/230	110	160	PULSER
	MBE-160/14B	1400	1/230	110	160	PULSER
	MBE-160/21B	2100	1/230	110	160	PULSER
800/200	MBE-200/21B	2100	1/230	170	200	PULSER
	MBE-200/20T	2000	2/400	170	200	PULSER
	MBE-200/30T	3000	2/400	170	200	PULSER
	MBE-200/40T	4000	2/400	170	200	PULSER
	MBE-200/50T	5000	2/400	170	200	PULSER
	MBE-200/60T	6000	2/400	170	200	PULSER
	MBE-200/90T	9000	3/400	170	200	TTC-25/TTC-2000
1000-1300/250	MBE-250/20T	2000	2/400	270	250	PULSER
	MBE-250/30T	3000	2/400	270	250	PULSER
	MBE-250/40T	4000	2/400	270	250	PULSER
	MBE-250/50T	5000	2/400	270	250	PULSER
	MBE-250/60T	6000	2/400	270	250	PULSER
	MBE-250/90T	9000	3/400	270	250	TTC-25/TTC-2000
2000/315	MBE-315/30T	3000	2/400	430	315	PULSER
	MBE-315/60T	6000	2/400	430	315	PULSER
	MBE-315/90T	9000	3/400	430	315	TTC-25/TTC-2000
	MBE-315/120T	12000	3/400	430	315	TTC-25/TTC-2000
	MBE-315/150T	15000	3/400	430	315	TTC-25/TTC-2000
4000/355	MBE-355/60T	6000	2/400	540	355	PULSER
	MBE-355/90T	9000	3/400	540	355	TTC-25/TTC-2000
	MBE-355/120T	12000	3/400	540	355	TTC-25/TTC-2000
	MBE-355/150T	15000	3/400	540	355	TTC-25/TTC-2000
	MBE-355/180T	18000	3/400	540	355	TTC-40F
6000/400	MBE-400/60T	6000	2/400	680	400	PULSER
	MBE-400/90T	9000	3/400	680	400	TTC-25/TTC-2000
	MBE-400/120T	12000	3/400	680	400	TTC-25/TTC-2000
	MBE-400/150T	15000	3/400	680	400	TTC-25/TTC-2000
	MBE-400/180T	18000	3/400	680	400	TTC-40F

EJEMPLO DE SELECCIÓN

DATOS:

- Caudal: 700 m³/h (Q)
- Temperatura del aire de entrada: +5°C
- Temperatura requerida a la descarga: +27°C

POTENCIA CALORIFICA NECESARIA:

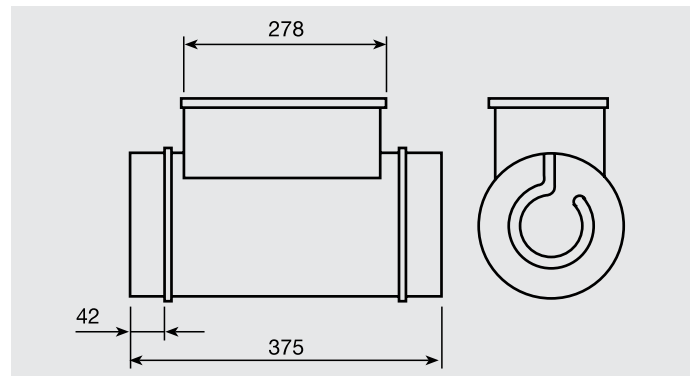
$$P = Q \times 0,36 \times \Delta T = 700 \times 0,36 \times 22 = 5544 \text{ W}$$

ELECCION DE LA BATERIA: O bien: MBE-200/50T O bien: MBE-250/60T

La elección final dependerá de:

- Pérdidas totales de carga
- Nivel sonoro deseado
- Espacio disponible

DIMENSIONES (mm)



ACCESORIOS PARA LAS BATERÍAS DE CALEFACCIÓN MBE

Ver información detallada en el apartado de Accesorios Eléctricos.



PULSER

Regulador electrónico monofásico.



TTC-2000 y TTC-25

Reguladores electrónicos trifásicos.



TG-R

Sondas de temperatura ambiente.



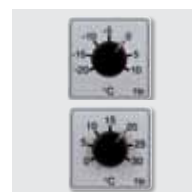
TG-K

Sondas de temperatura para conducto.



DPS

Presostato.



TBI-10 / TBI-30

Potenciómetros externos.

CONJUNTO DE VENTILADOR HELICOCENTRÍFUGO Y BATERÍA DE CALOR Sistema TD-MIXVENT CALOR



Se compone de un ventilador TD-MIXVENT de serie (a partir del modelo 250) al cual se acopla una batería de calefacción.



TD-MIXVENT

Batería de calefacción eléctrica MBE-R (deben ubicarse en la descarga del ventilador)

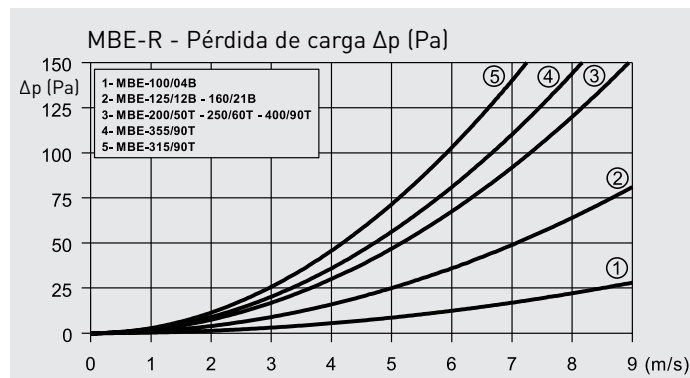
TD-MIXVENT + BATERÍA ELÉCTRICA MBE-R

Baterías MBE-R

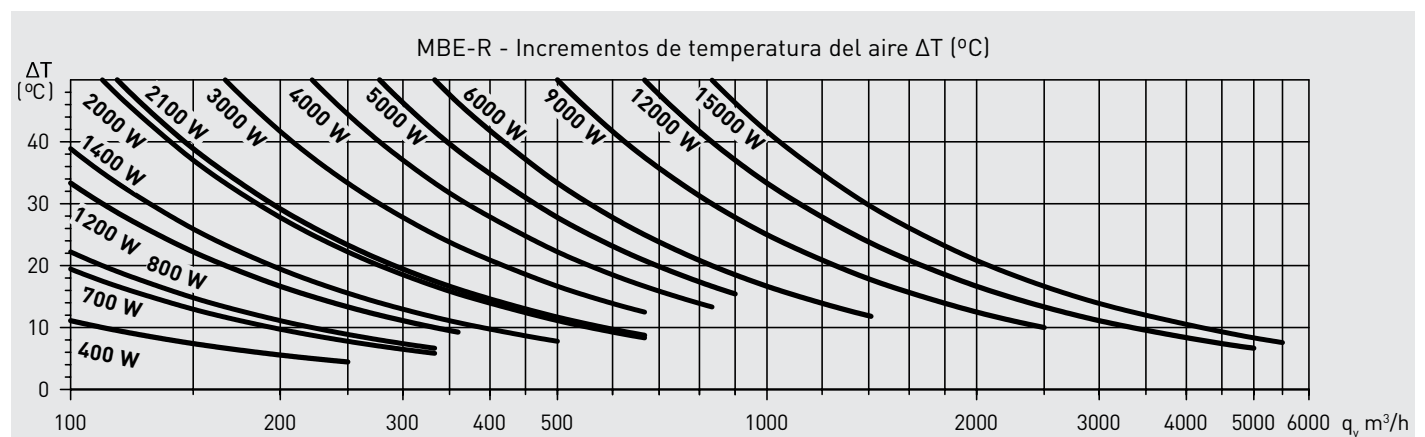
- Regulación de la batería eléctrica, incorporada.
- Resistencias blindadas.
- Termostato de seguridad automático conectado en serie con otro termostato de seguridad de rearme manual (RESET). Las resistencias incorporan cable para conectar a red monofásica (modelos 100, 125 y 160) o trifásica (resto de modelos), con circuito de protección alimentado por 230V monofásicos.
- Caja de conexión IP43.

Para un correcto funcionamiento, debe instalarse una sonda de temperatura, bien de conducto, o de ambiente.

Si se instala una sonda de temperatura de conducto, se debe respetar una distancia mínima de 1 metro entre la sonda y la batería.



En aquellas instalaciones donde utilizamos el sistema MIXVENT CALOR, es conveniente el uso de cajas filtrantes MFL para proteger a las baterías eléctricas de la suciedad. Las cajas filtrantes deben ubicarse en la aspiración del ventilador.



CARACTERÍSTICAS TÉCNICAS MBE-R

TD-MIXVENT	Tipo de batería MBE-R	Potencia de la batería (W)	Tensión de alimentación de las baterías (V)	Caudal mínimo de aire (m³/h)	Ø (mm)
250/100	MBE-100/04B-R	400	1/230	50	100
	MBEww-100/08B-R	800	1/230	50	100
350/125	MBE-125/04B-R	400	1/230	70	125
	MBE-125/08B-R	800	1/230	70	125
	MBE-125/12B-R	1200	1/230	70	125
500/160	MBE-160/07B-R	700	1/230	110	160
	MBE-160/14B-R	1400	1/230	110	160
	MBE-160/21B-R	2100	1/230	110	160
800/200	MBE-200/20T-R	2000	2/400	170	200
	MBE-200/30T-R	3000	2/400	170	200
	MBE-200/40T-R	4000	2/400	170	200
	MBE-200/50T-R	5000	2/400	170	200
	MBE-200/60T-R	6000	2/400	170	200
1000-1300/250	MBE-250/20T-R	2000	2/400	270	250
	MBE-250/30T-R	3000	2/400	270	250
	MBE-250/40T-R	4000	2/400	270	250
	MBE-250/50T-R	5000	2/400	270	250
	MBE-250/60T-R	6000	2/400	270	250
	MBE-250/90T-R	9000	3/400	270	250
2000/315	MBE-315/30T-R	3000	2/400	430	315
	MBE-315/60T-R	6000	2/400	430	315
	MBE-315/90T-R	9000	3/400	430	315
	MBE-315/120T-R	12000	3/400	430	315
4000/355	MBE-355/60T-R	6000	2/400	540	355
	MBE-355/90T-R	9000	3/400	540	355
	MBE-355/120T-R	12000	3/400	540	355
6000/400	MBE-400/60T-R	6000	2/400	680	400
	MBE-400/90T-R	9000	3/400	680	400
	MBE-400/120T-R	12000	3/400	680	400
	MBE-400/150T-R	15000	3/400	680	400

EJEMPLO DE SELECCIÓN

DATOS:

- Caudal: 700 m³/h (Q)
- Temperatura del aire de entrada: +5°C
- Temperatura requerida a la descarga: +27°C

POTENCIA CALORÍFICA NECESARIA:

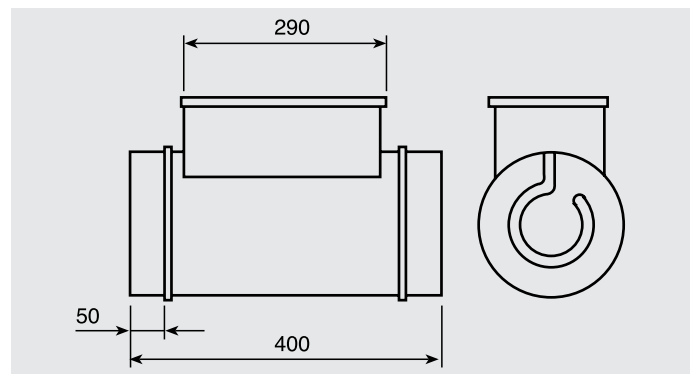
$$P = Q \times 0,36 \times \Delta T = 700 \times 0,36 \times 22 = 5544 \text{ W}$$

ELECCIÓN DE LA BATERÍA: 0 bien: MBE-200/50T-R 0 bien: MBE-250/60T-R

La elección final dependerá de:

- Pérdidas totales de carga
- Nivel sonoro deseado
- Espacio disponible

DIMENSIONES (mm)



ACCESORIOS PARA LAS BATERÍAS DE CALEFACCIÓN MBE-R

Ver información detallada en el apartado de Accesorios Eléctricos.



TG-R

Sondas de temperatura ambiente.



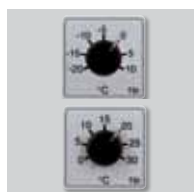
TG-K

Sondas de temperatura para conducto.



DPS

Presostato.



TBI-10 / TBI-30

Potenciómetros externos.

CONJUNTO DE VENTILADOR HELICOCENTRÍFUGO Y BATERÍA DE CALOR

Sistema TD-MIXVENT CALOR



Se compone de un ventilador TD-MIXVENT de serie (a partir del modelo 250) al cual se acopla una batería de calefacción.



TD-MIXVENT

Batería de calefacción de agua MBW (es aconsejable ubicarla en la aspiración del ventilador)

TD-MIXVENT + BATERÍA DE AGUA MBW

Baterías MBW

- Gama con diámetros de conexión de 100 a 500 mm.
- Carcasa de chapa galvanizada.
- Baterías con tubos de cobre y aletas de aluminio.
- Lateral desmontable para mantenimiento.
- Pueden ser montadas en posición horizontal o vertical.
- Conexiones con juntas estancas.
- Se debe prever la conexión entre la batería y el circuito de agua caliente.
- Presión máxima: 10 bar.
- Temperatura máxima: 100°C.

Se deben instalar llaves de paso en cada una de las conexiones hidráulicas, de forma que permitan aislar el equipo en caso de necesidad (limpieza de filtros, reparaciones, etc.) sin obligar al vaciado de todo el circuito.

Recomendamos montar una caja filtrante con filtro (MFL-F + MFR) en la entrada al equipo, para retener las partículas en suspensión.



En aquellas instalaciones donde utilizamos el sistema MIXVENT CALOR, es conveniente el uso de cajas filtrantes MFL para proteger a las baterías eléctricas de la suciedad.

Es aconsejable ubicar las cajas filtrantes en la aspiración del ventilador.

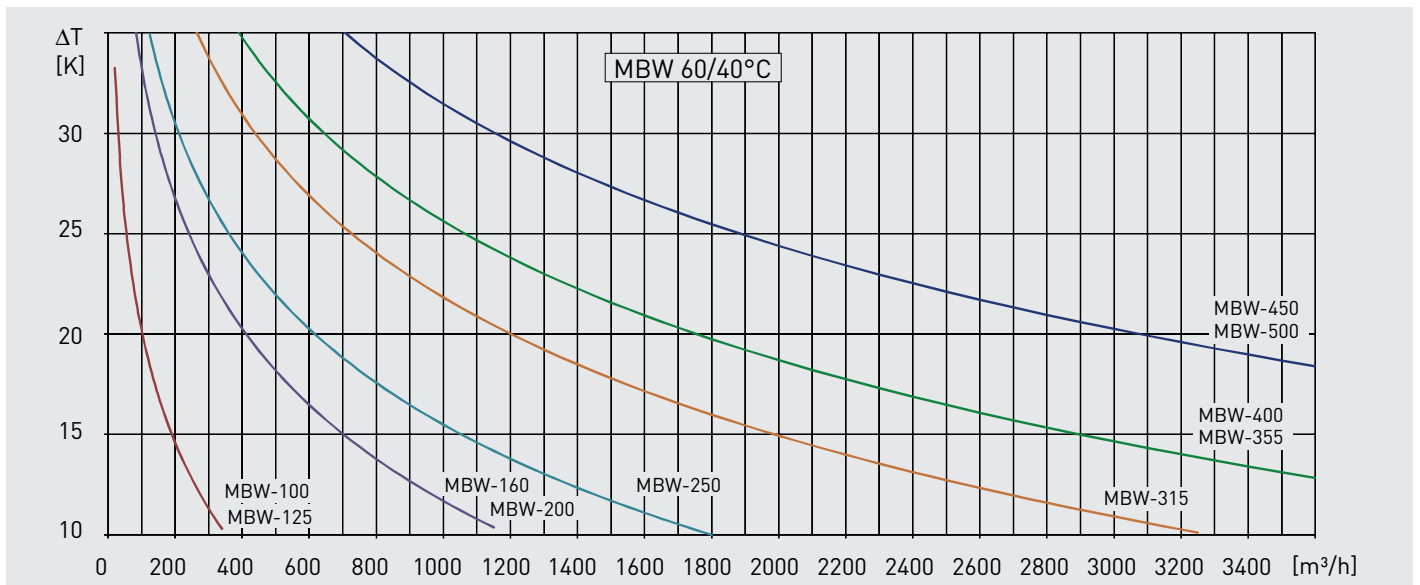
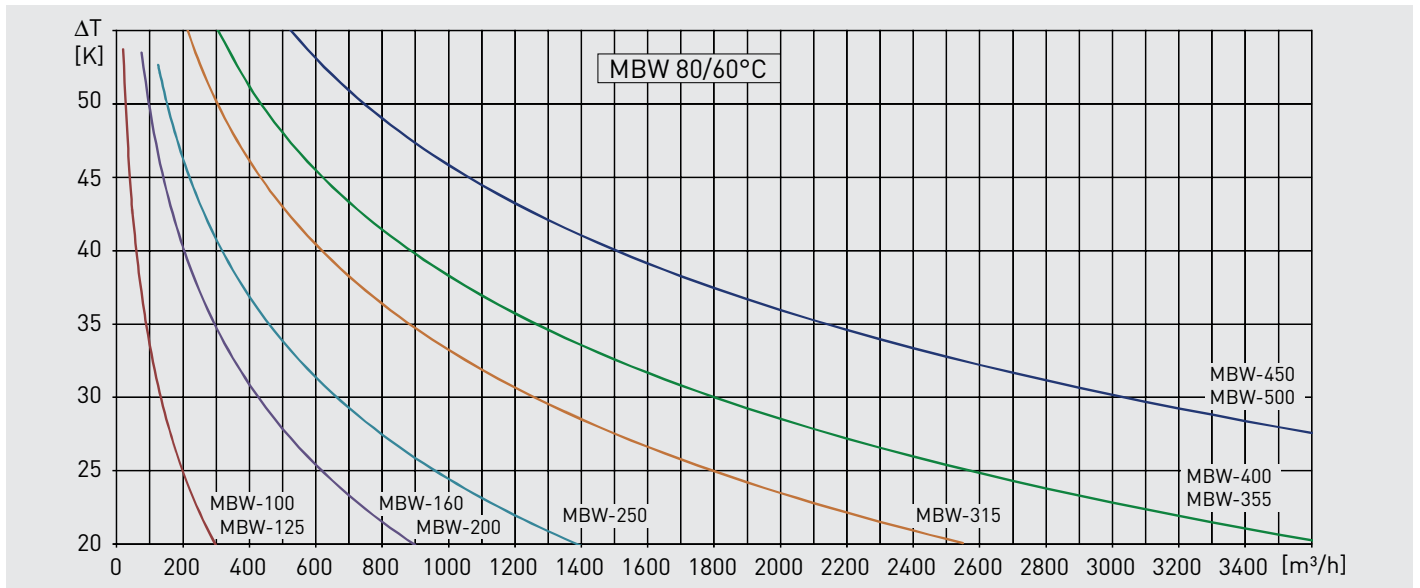
CARACTERÍSTICAS TÉCNICAS MBW

TD-MIXVENT	Tipo de batería MBW	Datos aire				Datos agua			Peso (kg)	Accesorios					
		Potencia calorífica		Aire		Caudal (m ³ /h) ^{1,2}	Pérdida de carga (kPa) ¹	Caudal (l/h) ¹		Control de temperatura manual	Ajuste válvula*	Kit de montaje batería agua	Velocidad bomba	Termostato anticongelación	Termostato para montaje exterior*
		(kW) ¹	(kW) ²	(K) ¹	(K) ²										
250/100	MBW-100	1,7	1,0	33	18	150	1	70	5,8	TRW	3	-		THE-F	-
350/125	MBW-125	2,1	1,2	29	17	220	1	90	5,8	TRW	4	-		THE-F	-
500/160	MBW-160	4,6	3,0	39	25	360	4	200	7,7	TRW	5	-		THE-F	-
800/200	MBW-200	6,1	4,0	32	21	560	7	270	7,7	TRW	6	-		THE-F	-
1000-1300/250	MBW-250	9,7	6,2	32	20	900	4	430	9,6	-		PWW-SE1	1	-	THE 16/4 A
2000/315	MBW-315	16,6	10,9	35	23	1.400	6	730	11,9	-		PWW-SE1	1	-	THE 16/4 A
4000/355	MBW-355	22,3	14,9	36	24	1.800	9	980	14,5	-		PWW-SE1	2	-	THE 16/4 A
6000/400	MBW-400	25,6	16,9	34	22	2.300	9	1.130	20,5	-		PWW-SE1	2	-	THE 16/4 A

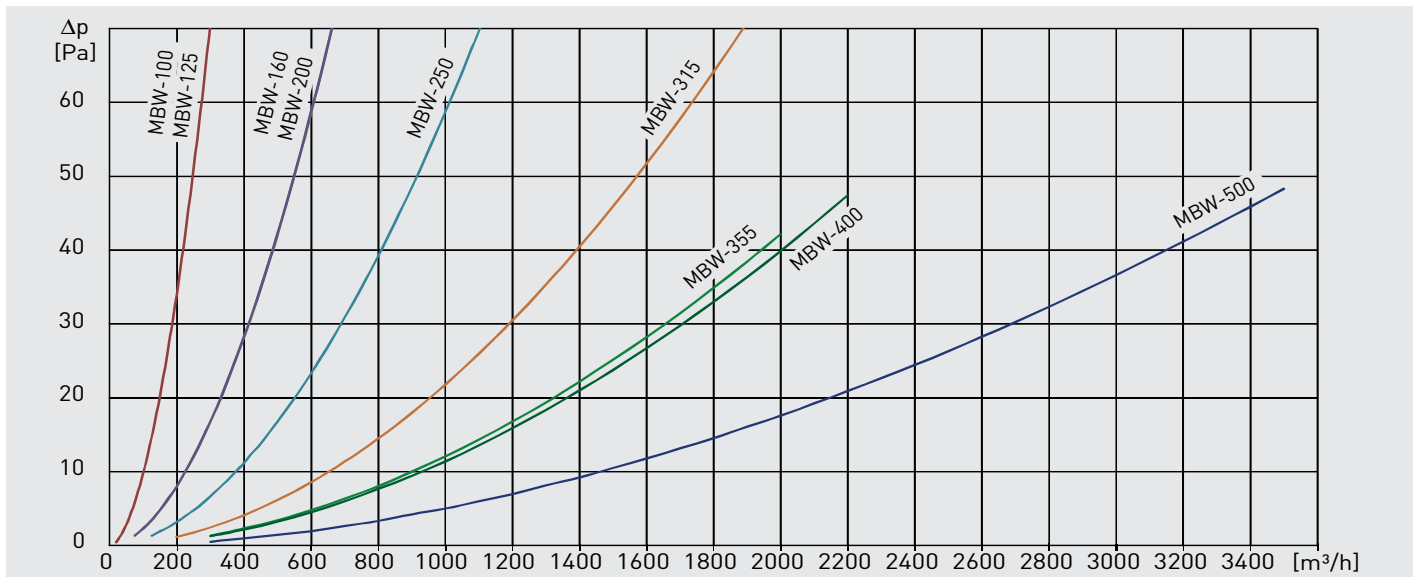
Los datos se refieren a una temperatura exterior de 0°C y temperaturas de entrada/salida: 1 80/60°C, 2 60/40°C.

* Solamente es necesario cuando no hay posibilidad de conectar la bomba a través de la caldera en funcionamiento.

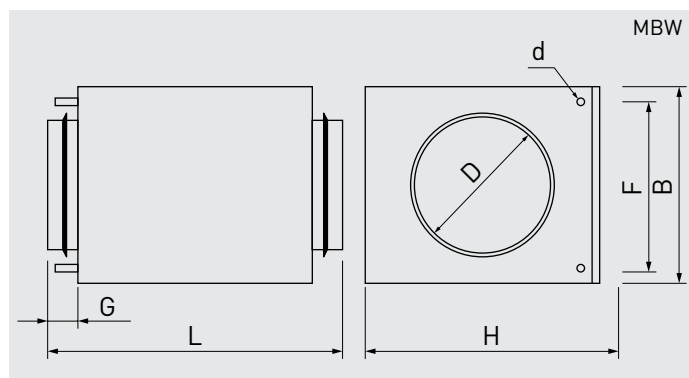
MBW - INCREMENTOS DE TEMPERATURA DEL AIRE ΔT (°C)



MBW - PÉRDIDA DE CARGA DE LAS BATERÍAS Δp (Pa)



DIMENSIONES (mm)

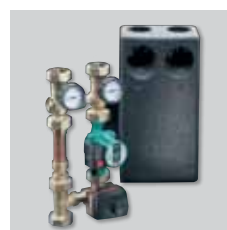


Modelo	D	B	H	d	F	G	L
MBW-100	100	183	225	10	140	40	380
MBW-125	125	183	225	10	140	40	380
MBW-160	160	258	305	10	215	40	380
MBW-200	200	258	305	10	215	40	380
MBW-250	250	333	385	22	290	40	380
MBW-315	315	408	460	22	365	40	380
MBW-355	355	479	534	22	400	65	430
MBW-400	400	479	534	22	400	65	430
MBW-450	450	529	685	22	425	65	465
MBW-500	500	529	685	22	425	65	465

ACCESORIOS PARA LAS BATERÍAS DE CALEFACCIÓN MBW



TRW
 Unidad de control de temperatura.



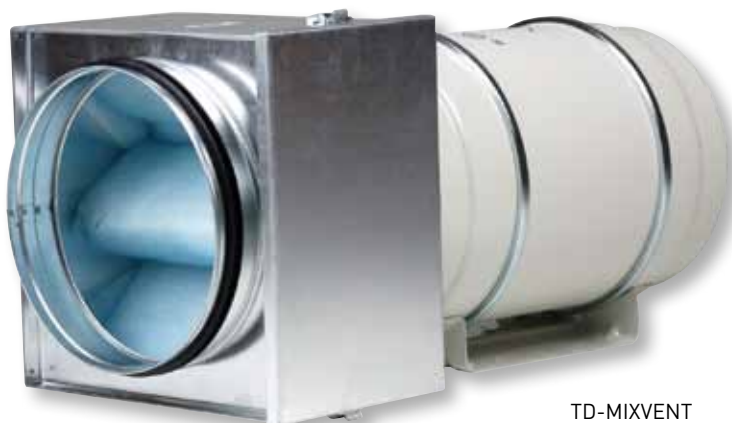
PWW
 Kits completos de montaje.



THE-F
 Termostato con capilar antiescarcha.



THE 16/4 A
 Termostato exterior.



TD-MIXVENT

Caja filtrante MFL-G4

TD-MIXVENT + CAJA FILTRANTE MFL-G4

Sistema utilizado cuando las características de la instalación obligan a introducir aire del exterior filtrado, evitando la entrada de polvo e impurezas a la estancia que ventilamos.

El sistema MIXVENT FILTER se compone, básicamente, de un ventilador TD-MIXVENT de serie (a partir del modelo 250) al cual se acopla una caja filtrante de la serie MFL-G4.

Las cajas filtrantes MFL-G4 son de las denominadas de tipo Gravimétrico EU4, capaces de filtrar más del 90% de las partículas superiores a 10 micras.



Una aplicación habitual de las cajas filtrantes MFL-G4 es proteger las baterías eléctricas de la suciedad, en aquellas instalaciones donde utilizamos el sistema MIXVENT CALOR



Las cajas filtrantes MFL-G4 disponen de tapa de abertura fácil, para proceder a un rápido cambio del elemento filtrante.

DIMENSIONES (mm)

Modelo	A	B	D	E	F
MFL-100 G4	200	200	100	160	196
MFL-125 G4	200	200	125	160	196
MFL-160 G4	200	200	160	154	196
MFL-200 G4	243	244	200	154	202
MFL-250 G4	293	294	250	154	206
MFL-315 G4	342	343	315	154	206
MFL-355 G4	447	448	355	154	254
MFL-400 G4	447	448	400	154	254

PÉRDIDA DE CARGA DE LAS CAJAS FILTRANTEs Δp (Pa)

