



Ventiladores helicoidales tubulares de impulso, Jet Fans, desenfumage, para mover grandes volúmenes de aire en aparcamientos, túneles y todo tipo de grandes espacios.

Capacitados para trabajar inmersos a 400°C/2h y 300°C/2h.

Modelos TJHT: reversibles

Modelos TJHU: unidireccionales

Descripción

Diámetros:

Serie TJHT, de 315 a 630mm.

Serie TJHU, de 315 a 400mm.

Hélice reversible (TJHT) de 6 palas, o unidireccional (TJHU) de 7 palas.

Hélice de aleación de aluminio según EN 1706, equilibrada según ISO 14694: G 6.3. Camisa y 2 pies soporte de acero, según EN 10130-99, galvanizados en caliente según EN 1461: 1999.

Caja de conexiones exterior.

Dos silenciadores circulares de chapa de acero galvanizado.

Rejilla de protección en aspiración y descarga.

Ventilador homologado según norma EN12101-3.

Para el transporte, hasta el diámetro 400, el ventilador se entrega montado. Para los diámetros del 450 al 630, el ventilador puede ser entregado en 3 partes.

Motores

Serie TJHT: IEC, del 80 al 160, trifásico 400V/50Hz, IP55, Clase H, 400°C/2h y 300°C/2h.

Serie TJHU: IEC, del 80 al 90, trifásico 400V/50Hz, IP55, Clase H, 400°C/2h y 300°C/2h.

Dos velocidades 2/4 polos, conexión tipo Dalhander.

Temperatura ambiental de trabajo: -20°C a +40°C.

Bajo pedido

Motor de una velocidad, 2 polos.

Defensa en impulsión y deflector de descarga para caudal unidireccional.

Deflector en impulsión y descarga para caudal bidireccional (hélice reversible).

En sustitución de la caja de conexiones, interruptor de seguridad paro-marcha IP65, instalado de fábrica o como accesorio.

Pinturas externas RAL.

Aplicaciones específicas



Homologados según norma EN12101-3.

Certificaciones nº 0370-CPD-0672
0370-CPD-1481



Homologados según norma EN12101-3.

Certificaciones nº 0370-CPD-0673
0370-CPD-1422



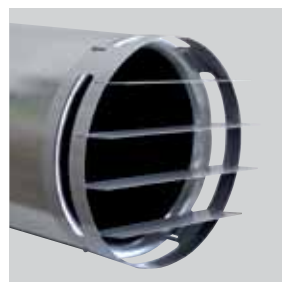
Parkings



Túneles



Dos rejas de protección incorporadas



Deflector/es opcional/es para orientar el flujo de aire, instalado sólo en descarga (unidireccionales) o bien en impulsión y descarga (reversibles).



Caja de conexiones exterior para facilitar la instalación.



Interruptor opcional paro-marcha de seguridad, IP65, F400, instalado en fábrica o como accesorio.

REFERENCIA

T	J	H	T	/	2	-	6	3	0	C/I	15 kW	F400	400 V	50 Hz
1					2		3			4	5	6	7	8

- 1 - Serie: TJHT, gama reversible. TJHU, gama unidireccional.
- 2 - Número de polos.
- 3 - Diámetro nominal
- 4 - C = Caja de bornes (estándar). I = Interruptor paro-marcha (opcional).
- 5 - Potencia motor.
- 6 - Clase temperatura.
- 7 - Tensión nominal de alimentación.
- 8 - Frecuencia.

CARACTERÍSTICAS TÉCNICAS

Es imprescindible comprobar que las características eléctricas (voltaje, intensidad, frecuencia, etc.) del motor que aparecen en la placa del mismo son compatibles con las de la instalación.

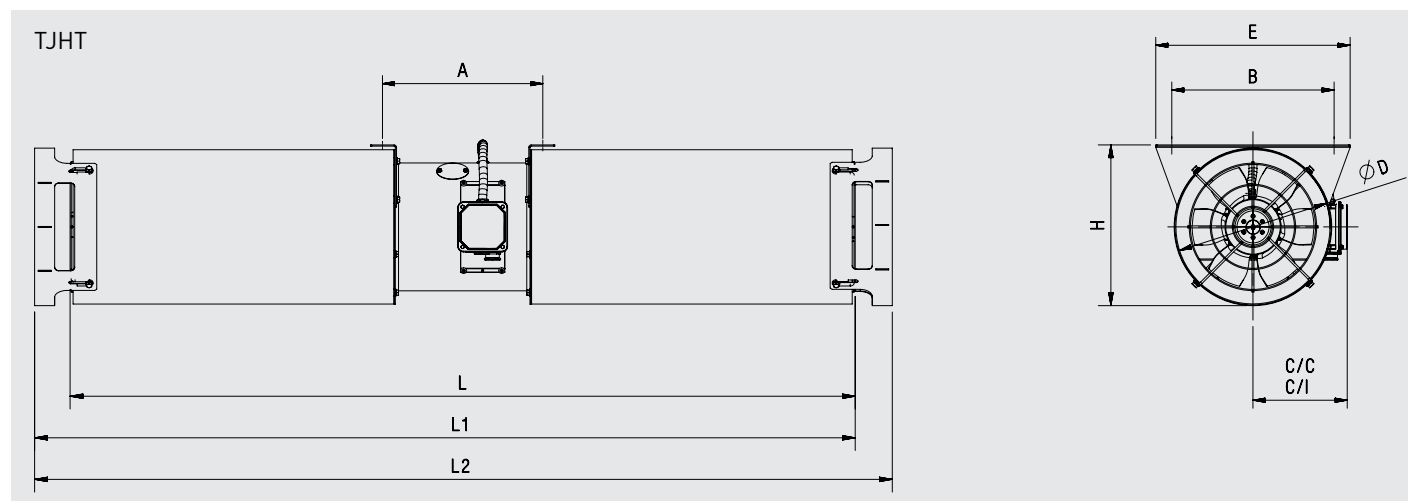
Modelo	Velocidad (r.p.m.)	Empuje (N)	Caudal (m³/h)	Velocidad (m/s)	Potencia motor* (kW)	Intensidad máxima absorbida (A)	Nivel presión sonora** (LpA)		Peso (kg)
							Flujo A***	Flujo B***	
TJHT REVERSIBLE - 1 velocidad 2 POLOS									
TJHT/2-315-CN	2790	24	4.500	16	0,75	1,6	64	64	57
TJHT/2-355-CN	2810	40	6.500	18	1,1	2,3	67	66	76
TJHT/2-400-CN	2870	60	9.000	20	1,5	4,2	71	69	89
TJHT/2-450-C	2840	85	12.100	21	2,2	4,5	75	72	133
TJHT/2-500-C	2890	144	17.500	25	4	7,5	78	75	165
TJHT/2-560-C	2925	235	25.000	28	7,5	13,6	82	78	220
TJHT/2-630-C	2945	387	36.100	33	15	27	87	82	290
TJHT REVERSIBLE - 2 velocidades 2/4 POLOS									
TJHT/2/4-315-CN	2820/1400	24	4.500	16	0,8/0,2	1,9/0,6	64/49	64/49	57
TJHT/2/4-355-CN	2810/1390	40	6.500	18	1,1/0,25	2,4/0,75	67/52	66/51	76
TJHT/2/4-400-CN	2900/1435	60	9.000	20	1,5/0,37	4,2/1,3	71/56	69/54	89
TJHT/2/4-450-C	2845/1420	85	12.100	21	2,2/0,5	4,6/1,5	75/60	72/57	134
TJHT/2/4-500-C	2890/1440	144	17.500	25	4,4/1,1	8,6/2,8	78/63	75/60	166
TJHT/2/4-560-C	2930/1470	235	25.000	28	8/2	15,3/4,8	82/67	78/63	223
TJHT/2/4-630-C	2950/1470	387	36.100	33	16/4	30,5/9,6	82/72	82/67	311
TJHU UNIDIRECCIONAL - 1 velocidad 2 POLOS									
TJHU/2-315-BC	2790	25	4.600	16	0,75	1,6	-	62	56
TJHU/2-355-BC	2810	43	6.800	19	1,1	2,3	-	66	75
TJHU/2-400-BC	2870	68	9.700	21	1,5	3	-	70	88
TJHU UNIDIRECCIONAL - 2 velocidades 2/4 POLOS									
TJHU/2/4-315-BC	2820/1400	25	4.600	16	0,8/0,2	1,9/0,6	-	62/46	56
TJHU/2/4-355-BC	2810/1390	43	6.800	19	1,1/0,25	2,4/0,75	-	66/49	75
TJHU/2/4-400-BC	2900/1435	68	9.700	21	1,5/0,37	3,5/1,3	-	70/55	88

* En los modelos de 2 velocidades, las potencias nominales pueden tener ligeras variaciones según el fabricante de motores.

** Medida a 3 metros en campo libre.

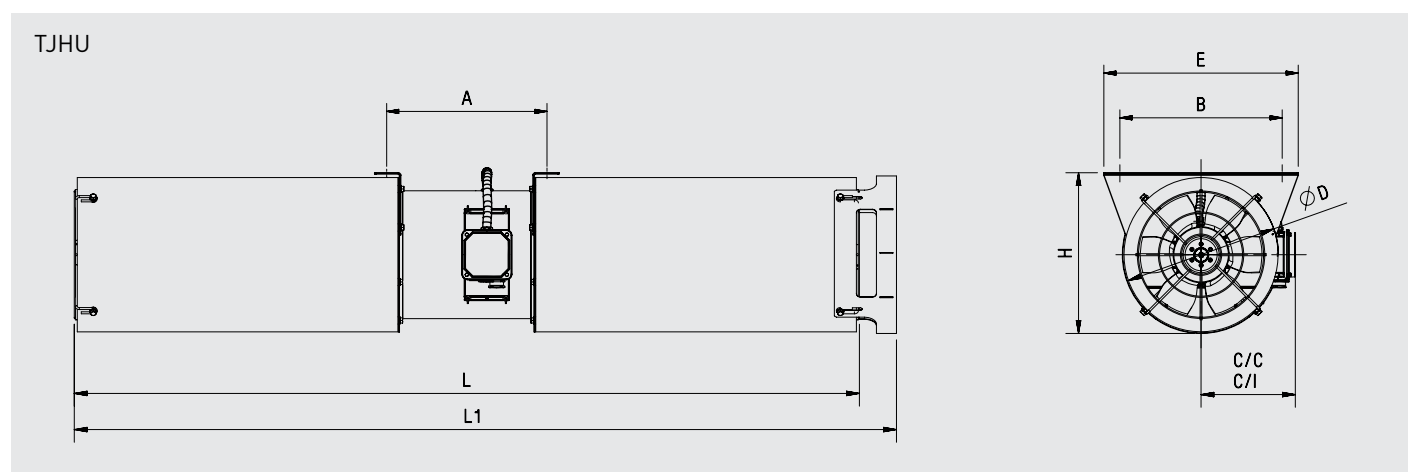
*** Flujo A: Motor-hélice / Flujo B: Hélice-Motor. TJHU sólo Flujo B.

DIMENSIONES (mm)



L: versión sin deflector. L1: versión unidireccional, con 1 deflector. L2: versión reversible, con 2 deflectores. C/C: versión con caja de conexiones (estándar). C/I: versión con interruptor (opcional)

Modelo	A	B	C/C	C/I	D	E	H	L	L1	L2
315	310	405	236	279	385	485	397	1754	1810	1967
355	310	445	259	302	425	525	437	1754	1810	1967
400	310	506	283	326	486	586	498	1754	1810	1967
450	539	556	313,5	362,5	536	636	548	2499	2055	2712
500	549	620	343,5	392,5	600	700	612	2499	2055	2712
560	669	680	376	425	660	760	672	3019	3072	3232
630	769	750	422	480	730	830	742	3119	3173	3332



L: versión sin deflector. L1: versión unidireccional, con 1 deflector. C/C: versión con caja de conexiones (estándar). C/I: versión con interruptor (opcional)

Modelo	A	B	C/C	C/I	D	E	H	L	L1
315	310	405	236	279	385	485	397	1754	1810
355	310	445	259	302	425	525	437	1754	1810
400	310	506	283	326	486	586	498	1754	1810

CARACTERÍSTICAS ACÚSTICAS

Niveles de potencia acústica ref. LwA ref. 1pW de acuerdo con la ISO13347:2004.

TJHT (2 polos)

Flujo A	63	125	250	500	1000	2000	4000	8000	LwA
315	58	67	77	78	71	68	64	56	81
355	61	70	81	80	75	73	70	47	85
400	64	73	85	82	80	78	75	67	88
450	68	76	89	84	84	83	80	73	92
500	71	79	93	86	88	87	84	78	96
560	74	82	97	89	92	92	89	83	100
630	77	85	101	91	96	97	94	88	104

TJHT (4 polos)

Flujo A	63	125	250	500	1000	2000	4000	8000	LwA
315	43	52	62	63	56	53	49	41	66
355	46	55	66	65	60	58	54	32	70
400	49	58	70	67	65	63	60	52	73
450	53	61	74	69	69	68	65	58	77
500	56	64	78	71	73	72	69	63	81
560	59	67	82	73	77	77	74	68	85
630	62	70	86	76	81	82	79	73	89

Flujo B	63	125	250	500	1000	2000	4000	8000	LwA
315	56	65	77	78	70	68	65	57	81
355	60	68	79	80	74	73	69	48	84
400	64	72	82	81	78	77	73	67	87
450	68	75	85	83	81	82	78	72	89
500	71	78	87	84	85	86	82	76	92
560	75	81	90	85	88	90	86	81	96
630	79	84	92	87	92	94	90	86	99

Flujo B	63	125	250	500	1000	2000	4000	8000	LwA
315	41	50	62	63	55	53	49	42	66
355	45	53	64	65	59	58	54	33	69
400	49	57	67	66	63	62	58	52	72
450	53	60	70	68	66	67	63	57	74
500	56	63	72	69	70	71	67	61	77
560	60	66	75	70	73	75	71	66	81
630	63	69	77	71	77	79	75	71	84

TJHU (2 polos)

Flujo B	63	125	250	500	1000	2000	4000	8000	LwA
315	61	63	71	72	75	72	66	61	79
355	64	66	75	75	78	76	70	64	83
400	67	71	76	77	82	81	76	70	86

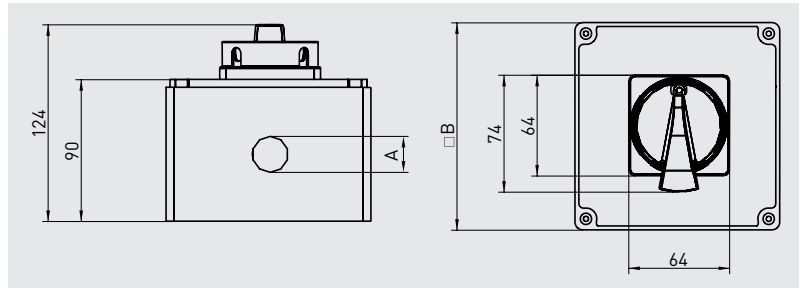
TJHU (4 polos)

Flujo B	63	125	250	500	1000	2000	4000	8000	LwA
315	40	56	54	58	56	50	45	38	63
355	44	59	58	60	61	54	49	42	66
400	46	63	62	69	62	60	55	46	72

ACCESORIOS



INT-25/6P-F400
INT-40/6P-F400
 Interruptores paro-marcha para trabajar inmersos a 400°C/2h. Envoltorio de aluminio.
 Intensidad máxima permitida:
 25A (modelo INT-25/6P-F400)
 40A (modelo INT-40/6P-F400)
 Para aplicar a motores 3x380V / 3x440V.
 Frecuencia: 50 - 60Hz.
 IP65



Modelo	A	B
INT-25/6P-F400	M25	130
INT-40/6P-F400	M32	160